



TABLET

RT1

CZ - Rychlý manuál

SK - Rýchly manuál

PL - Krótki przewodnik

EN - Quick guide

DE - Schnelles Handbuch

HU - Gyors kézikönyv

EN - Warranty card

Manuál najdete na našich internetových stránkách ve formátu PDF.

Manuál najdete na našich webových stránkách vo formáte PDF.

User guide can be found on our website in PDF format.

I. Bezpečnostní opatření

Bezpečné použití:

RT1 disponuje zvýšenou odolností. Není však mechanicky nezníčitelný.

Displej je vyroben z tvrzeného skla, které zaručuje vyšší odolnost proti poškrábání. Při pádu na tvrdý povrch nebo ostrý předmět však může prasknout. Na prasklý displej z důvodu mechanického poškození nebo nevhodného používání zařízení se nevztahuje záruka.

RT1 disponuje certifikací IP68 a IP69K na základě normy ISO 20653:2013. Tablet také disponuje vojenskou certifikací **MIL-STD-810G. Stupeň krytí IP68 nezaručuje 100% voděodolnost v jakýchkoliv podmínkách!** (Dle výrobce až 1,5 m do hloubky po dobu 30 minut. Odolnost IP68 se nevztahuje na slanou vodu, ani žádné další chemické příměsi, např. čisticí prostředky!). Po kontaktu s vodou či jinou kapalinou tablet nenabíjejte a nejdříve jeho konektor vysušte přiměřeně teplým proudem vzduchu (do 40°C).

Mimo dobu nabíjení vždy mějte vstup pro konektor nabíjení řádně uzavřen krytkou. Před uzavřením, zkontrolujte, zda není krytka znečištěna (vlákna tkaniny, vlas a ostatní znečištění může omezit funkčnost těsnění krytky)

V případě vniknutí vlhkosti/kapaliny do zařízení z důvodu nedostatečného „uzavření“ tabletu (musí být uzavřeny všechny krytky, které zařízení má, USB a TF/SIM) nemůže být uznána záruka.

Záruka se nevztahuje na úmyslné poškození tabletu.

1. Nepokládejte žádné těžké nebo ostré předměty na LCD/tablet a netlačte prsty na displej (touchscreen) tak, aby nedošlo k poškození dotykové vrstvy nebo displeje.

2. Nevystavujte nepřiměřeně LCD/tablet přímému slunečnímu a tepelnému záření a nezakrývejte jej z důvodu přehřátí.

3. Nevystavujte nepřiměřeně tablet prašnému a vlhkému prostředí přes 85%.

4. Nepoužívejte žádné korosivní čisticí prostředky k čištění LCD a tabletu.

5. Nevystavujte tablet silnému magnetickému nebo elektronickému rušení.

6. Nepoužívejte jiné napájecí adaptéry než ty, které jsou součástí vybavy daného tabletu. Dodaný napájecí zdroj může být zapojen pouze do elektrického rozvodu, jehož napětí odpovídá údajům na typovém štítku zdroje (100 V ~ 240 V, 50/60 Hz ± 1 Hz).

7. Nenechávejte napájecí adaptér na místech s nižší teplotou hoření a na částech lidského těla neboť adaptér se zahřívá a může způsobit požár nebo zranění. Celý proces nabíjení zařízení mějte vždy pod kontrolou tak, aby v případě vzniku požáru nebo průrazu elektrickým proudem ze zásuvky nedošlo k újmě na zdraví a škodě na majetku.

8. Nepoužívejte tablet při konzumaci jídla nebo pití.

9. Tablet nesmí být používán při činnostech vyžadujících zvýšenou pozornost a opatrnost, při činnostech, které kladou zvýšené nároky na zrakový vjem.

10. Tablet se nesmí používat během chůze, jízdy na kole, během řízení nebo obsluhování jiného dopravního prostředku, řízení nějakého mechanismu, či přístroje.

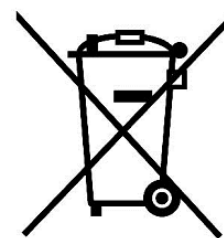
11. V případě, používání sluchátek spolu s tabletem se doporučuje nenastavovat vysokou hlasitost, protože uživatel tak přestane úplně vnímat okolní prostředí a všechna možná rizika.

12. Odkládejte tablet mimo dosah dětí.

13. Záruční opravy zařízení uplatňujte u svého prodejce. V případě technických problémů a dotazů kontaktujte svého prodejce.

14. Pro domácnosti: Uvedený symbol (přeškrtnutý koš) na výrobku nebo v průvodní dokumentaci znamená, že použité elektrické nebo elektronické výrobky nesmí být likvidovány společně s komunálním odpadem. Za účelem správné likvidace výrobku jej odevzdejte na určených sběrných místech, kde budou přijata zdarma. Správnou likvidací tohoto produktu pomůžete zachovat cenné přírodní zdroje a napomáháte prevenci potenciálních negativních dopadů na životní prostředí a lidské zdraví, což by mohly být důsledky nesprávné likvidace odpadů. Další podrobnosti si vyžádejte od místního úřadu nebo nejbližšího sběrného místa. Při nesprávné likvidaci tohoto druhu odpadu mohou být v souladu s národními předpisy uděleny pokuty. Informace pro uživatele k likvidaci elektrických a elektronických zařízení (firemní a podnikové použití): Pro správnou likvidaci elektrických a elektronických zařízení si vyžádejte podrobné informace u Vašeho prodejce nebo dodavatele. Informace pro uživatele k likvidaci elektrických a elektronických zařízení v ostatních zemích mimo Evropskou unii: Výše uvedený symbol (přeškrtnutý koš) je platný pouze v zemích Evropské unie. Pro správnou likvidaci elektrických a elektronických zařízení si vyžádejte podrobné informace u Vašich úřadů nebo prodejce zařízení. Vše vyjadřuje symbol přeškrtnutého kontejneru na výrobku, obalu nebo tištěných materiálech.

15. Nezvyšujte hlasitost do takové míry, aby nedošlo k poškození sluchu.



16. Baterie nabíjejte, pouze pokud jsou vybité (znázorněno červenou ikonkou v rozhraní) eventuálně jsou nabitě do 10-15% a při vypnutém zařízení.

17. Aktualizujte tablet ihned, jakmile bude dostupná nová verze software (Androidu).

18. Kupující je povinen zajistit uvedení sériového čísla v záručním listu, a také i v dodacím listu a v dokladu o koupi. Kupující bere v této souvislosti na vědomí, že nebude-li v dokladu o koupi, dodacím listu i v záručním listu vyznačeno sériové číslo zboží, a tedy nebude možné porovnáním tohoto sériového čísla uvedeného na zboží a na jeho ochranném obalu se sériovým číslem uvedeným v záručním listu, dodacím listu a dokladu o koupi zboží ověřit, že zboží pochází od prodávajícího, je servisní středisko oprávněno reklamaci takového zboží automaticky a bez dalšího odmítnout. O tomto je kupující povinen poučit i osoby, kterým by zboží následně prodával. Tablet reklamujte u svého prodejce, pokud není uvedeno na webu www.iget.eu jinak.

II. Další opatření

Dodržujte pravidla pro práci s elektrickými přístroji a napájecí adaptér zapojujte pouze do odpovídajících elektrických zásuvek. Uživatel není oprávněn rozebírat zařízení ani vyměňovat žádnou jeho součást. Při otevření nebo odstranění krytů hrozí riziko úrazu elektrickým proudem. Při nesprávném sestavení zařízení a jeho opětovném zapojení se rovněž vystavujete riziku úrazu elektrickým proudem. V případě nutného servisního zásahu se obraťte výhradně na kvalifikované servisní techniky. Jakékoliv otevření tabletu nebo změna zařízení má za následek ztrátu záruky a výrobce/distributor pak není zodpovědný za jakékoliv následky.

Prohlášení o shodě:

Tímto INTELEK spol. s r.o. prohlašuje, že typ rádiového zařízení RT1 je v souladu se směrnicí 2014/53/EU. Úplné znění EU prohlášení o shodě je k dispozici na těchto internetových stránkách www.iget.eu



Záruční lhůta je na produkty 24 měsíců, pokud není stanovena jinak.

Toto zařízení lze používat v následujících zemích:

AT	BE	CY	CZ	DK	EE	FI	MT	NL	PL	PT	SK
SI	ES	DE	GR	HU	IE	IT	LV	LT	GB	IS	LI
NO	CH	BG	HR	RU	RO	FR	SE	LU	TR		

Omezení používání WiFi:

	IT
	NO

Itálie – podmínky používání WiFi sítě popisuje tzv. Kodex elektronické komunikace

Norsko - omezení v pásmu 2,4 GHz se týká pouze plochy v okolí 20 km od osady Ny-Ålesund.

Při použití rádiového zařízení v rozsahu frekvencí 5150 - 5350 MHz je použití omezeno pouze na vnitřní prostory.

RoHS:

Tento přístroj splňuje požadavky o omezení používání některých nebezpečných látek v elektrických a elektronických zařízeních (nařízení vlády č. 481/2012 Sb., které bylo novelizováno nařízením vlády č. 391/2016 Sb.) a tím i požadavky Směrnice Evropského parlamentu a Rady (ES) 2011/65/EU o omezení používání některých nebezpečných látek v elektrických a elektronických zařízeních. Prohlášení k RoHS lze stáhnout na webu www.iget.eu

Provoz radiových zařízení:

CZ: Toto rádiové zařízení lze v ČR provozovat v rámci všeobecného oprávnění VO-R/1/05.2017-2 a VO-R/12/09.2010-12.

SK: Toto rádiové zařízení lze provozovat v rámci všeobecného povolení VPR – 07/2014, VPR – 02/2017 a VPR – 35/2012.

Maximální EIRP:

Max. 2 W

Rozsah frekvencí:

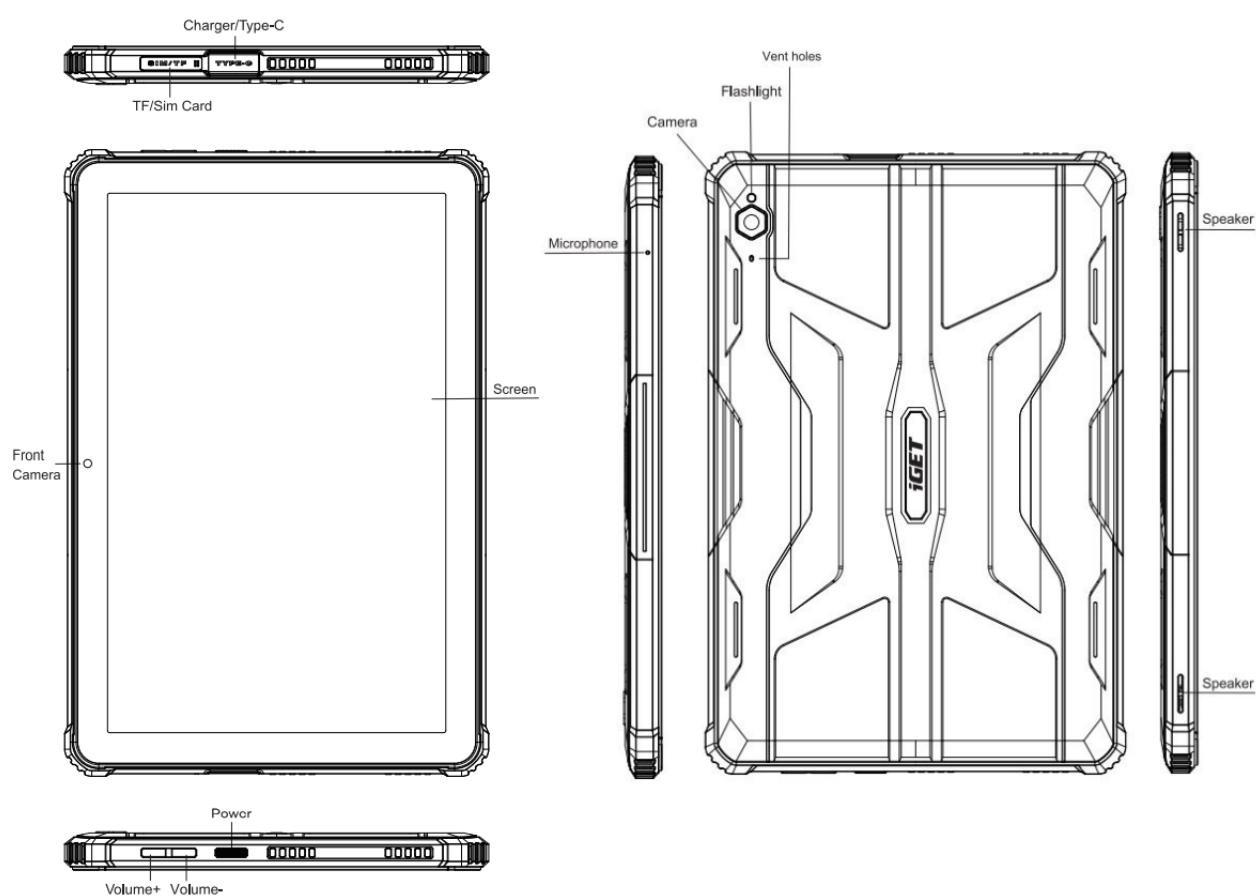
2.4G WiFi (20 MHz): 2412 – 2472 MHz
 2.4G WiFi (40 MHz): 2422 – 2462 MHz
 5G WiFi (20 MHz) 5180 – 5240 MHz
 5G WiFi (40 MHz) 5190 – 5230 MHz
 5G WiFi (80 MHz) 5210 MHz

III. Péče o displej

Používejte pouze jemný hadřík nejlépe s mikrovlákem k utření tabletu a předejití poškrábání displeje. Neotírejte dotykový displej rukou. Nikdy nečistěte dotykový displej agresivními čističi a spreji. Pokud tablet polijete vodou, doporučujeme ho vypnout. Odpojte napájecí kabel a veškeré příslušenství.

IV. Popis tabletu

4.1 Tablet iGET RT1



Charger/Type-c: vstup nabíjecího konektoru USB-C
 Volume +/-: tlačítko hlasitosti +/-
 Power: tlačítko pro zapnutí/vypnutí
 Microphone: mikrofón
 Screen: displej
 Front camera: přední fotoaparát

Camera: fotoaparát
 Flashlight: přisvícení
 Vent holes: větrací otvor
 Headphone Jack: vstup pro headset
 TF/SIM Card: vstup pro SIM/paměťovou kartu
 Speaker: reproduktor

V. První rychlé nastavení

Nastavení:

1. Nastavení jazyka + klávesnice

Settings – Systém - Languages & input - Languages – Čeština

2. Nastavení Wi-Fi

Nastavení – Síť a internet - Wi-Fi – zapnout pomocí puntíku – Wi-Fi se zapne – vyberte požadovanou síť - napište heslo – klikněte na – Připojit

3. Instalace aplikací

- z Google Play (musíte mít vytvořen a zaregistrován google účet/email)

4. Mazání aplikace

- aplikaci na ploše podržte a přetáhněte prstem směrem nahoru k možnosti Odinstalovat a pusťte

Základní ovládání tabletu:

1) tlačítko Zapnutí

- dlouhý stisk tlačítka pro zapnutí (viz. nákres strana 4)

2) tlačítko pro Uspání

- krátký stisk tlačítka pro zapnutí

3) tlačítko pro Probuzení (vypnutý displej)

- krátký stisk tlačítka pro zapnutí + odemknutí tahem na displeji

4) tlačítko pro Vypnutí

- dlouhý stisk tlačítka pro zapnutí + potvrzení vypnutí na displeji

Fotoaparát:

Během natáčení videa nepoužívejte manuální ostření, ve videu může být slyšet ostření kamery. Fotoaparát je vybaven automatickým ostřením a není nutné během natáčení zaostřovat manuálně.

Instalace paměťové karty/SIM:

Tablet musí být vypnutý při vkládání a vytahování SIM/SD karty. Pokud je tablet vypnutý, můžete vložit rozšiřující microSD kartu a SIM kartu. Slot pro karty je potřeba vysunout za pomoci spony z balení. Karty pak vložte na místa pro ně určené a slot i s kartami zasuňte zpět do tabletu. Dbejte na správnou orientaci stran!

První zapnutí tabletu:

Před prvním použitím nechejte tablet minimálně 15 minut nabíjet, jinak se tablet nemusí spustit.

Nabíjení tabletu:

Tablet je vybaven inteligentním systémem nabíjení. V případě úplného vybití baterie je potřebné nechat tablet nabíjet delší dobu. Systém nabíjí baterii malým proudem do určité úrovně, aby se regenerovala, a pak je teprve spuštěno "rychlé" nabíjení. V první fázi nelze tablet zapnout. Teprve když se objeví na displeji obrázek s baterií s alespoň 2% nabití, je možno tablet zapnout. To může celkově trvat až 40 minut. Tento systém nabíjení značně prodlužuje životnost baterie. Pro co nejdéší zachování kapacity baterie tabletu by se neměla nechávat vybit pod úroveň 10%.

Google, Android a Google Chrome jsou obchodní značkou **Google LLC**.

Výrobce: Shenzhen Yunji Intelligent Technology CO.,LTD

A-Side A2 Building 2/F Enet New Industrial park, No. 20 Dafu Industrial Zone, Aobei Community, Guanlan, Longhua New District, Shenzhen China

Distributor do EU:

INTELEK spol. s r.o.,

Sídlo: Olivova 2096/4, 11000 Praha - Nové Město, CZ,

Provozovna: Ericha Roučky 1291/4, 627 00 Brno - Černovice, CZ

Copyright © 2021 INTELEK spol. s r.o. Všechna práva vyhrazena.

I. Bezpečnostné opatrenia

Bezpečné používanie:

RT1 má zvýšenú odolnosť. Nie je však mechanicky nezničiteľný.

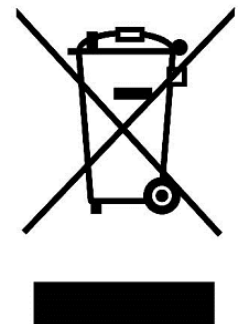
Displej je vyrobený z tvrdeného skla, ktoré zaručuje vyššiu odolnosť proti poškriabaniu. Pri páde na tvrdý povrch alebo ostrý predmet však môže prasknúť. Na prasknutý displej v dôsledku mechanického poškodenia alebo nesprávneho používania zariadenia sa záruka nevzťahuje.

RT1 má certifikáciu IP68 a IP69K na základe normy ISO 20653:2013. Tablet má aj vojenskú certifikáciu **MIL-STD-810G. Stupeň krytia IP68 nezaručuje 100 % odolnosť voči vode za akýchkoľvek podmienok!** (Podľa výrobcu až do hĺbky 1,5 metra počas 30 minút. Odolnosť IP68 neplatí pre slanú vodu alebo iné chemické prímеси, napr. čistiace prostriedky!). Po kontakte s vodou alebo inou tekutinou tabletu nenabíjajte a najprv vysušte jej konektor primerane teplým prúdom vzduchu (do 40 °C).

Keď sa nenabíja, vždy udržiavajte vstup nabíjacieho konektora riadne uzavretý krytom. Pred zatvorením skontrolujte, či uzáver nie je znečistený (vlákna látky, žmolky a iné nečistoty môžu obmedziť funkčnosť tesnenia uzáveru). Ak sa do zariadenia dostane vlhkosť/tekutina z dôvodu nedostatočného "utesnenia" tabletu (všetky kryty, ktoré zariadenie má, USB a TF/SIM musia byť utesnené), záruka nemôže byť uznaná.

Záruka sa nevzťahuje na úmyselné poškodenie tabletu.

1. Nepokladajte žiadne ťažké alebo ostré predmety na LCD/tablet a netlačte prsty na display (touchscreen) tak, aby nedošlo k poškodeniu dotykovej vrstvy alebo displeja.
2. Nevystavujte LCD/tablet nadmerne priamemu slnečnému a tepelnému žiareniu a nesmie byť zakryvaný z dôvodu prehriatia.
3. Nevystavujte tablet nadmerne prašnému a vlhkému prostrediu cez 85%.
4. Nepoužívajte žiadne korozívne čistiace prostriedky k čisteniu LCD a tabletu.
5. Nevystavujte tablet silnému magnetickému alebo elektronickému rušeniu.
6. Nepoužívajte iné napájacie adaptéry než tie, ktoré sú súčasťou výbavy daného tabletu. Dodaný napájací zdroj môže byť zapojený len do elektrického rozvodu, ktorého napätie odpovedá údajom na typovom štítku zdroja (100 V ~ 240 V, 50/60 Hz ± 1 Hz).
7. Nenechávajte napájací adaptér na miestach s nižšou teplotou horenia a na častiach ľudského tela lebo adaptér sa zahrieva a môže spôsobiť požiar alebo zranenia. Celý proces nabíjania zariadení majte vždy pod kontrolou tak, aby v prípade vzniku požiaru alebo prerazeni elektrickým prúdom zo zásuvky nedošlo k ujme na zdraví a škode na majetku.
8. Nepoužívajte tablet pri konzumácii jedla alebo pitia.
9. Tablet nesmie byť používaný pri činnostiach vyžadujúcich si zvýšenú pozornosť a opatrnosť, pri činnostiach, ktoré kladú zvýšene nároky na zrakový vnem.
10. Tablet sa nesmie používať počas chôdze, jazdy na bicykli, motocykli, počas šoférovania alebo obsluhovania iného dopravného prostriedku, riadenia nejakého mechanizmu, či prístroja.
11. V prípade používania sluchátok spolu s tabletom sa odporúča nenastavovať vysokú hlasitosť, pretože užívateľ tak prestane úplne vnímať okolité prostredie a všetky možné rizika.
12. Odkladajte tablet mimo dosah detí.
13. Záručné opravy zariadení uplatňujte u svojho predajcu. V prípade technických problémov a otázok kontaktujte svojho predajcu.
14. Pre domácnosti: Uvedený symbol (preškrtnutý kôš) na výrobku alebo v sprievodnej dokumentácii znamená, že použité elektrické alebo elektronické výrobky nesmú byť likvidované spoločne s komunálnym odpadom. Za účelom správnej likvidácie výrobku ho odovzdajte na určených zberných miestach, kde budú prijaté zadarmo. Správnou likvidáciou tohto produktu pomôžete zachovať cenné prírodné zdroje a napomáhate prevencii potenciálnych negatívnych dopadov na životné prostredie a ľudské zdravie, čo by mohli byť dôsledky nesprávnej likvidácie odpadov. Ďalšie podrobnosti si vyžiadajte od miestneho úradu alebo najbližšieho zberného miesta. Pri nesprávnej likvidácii tohoto druhu odpadu môžu byť v súlade s národnými predpismi udelené pokuty. Informácie pre užívateľa k likvidácii elektrických a elektronických zariadení (firemné a podnikové použitie): Pre správnu likvidáciu elektrických a elektronických zariadení si vyžiadajte podrobné informácie u Vášho predajcu alebo dodávateľa. Informácie pre užívateľa k likvidácii elektrických a elektronických zariadení v ostatných krajinách mimo Európsku úniu: Vyššie uvedený symbol (preškrtnutý kôš) je platný len v krajinách Európskej únie. Pre správnu likvidáciu elektrických a elektronických zariadení si vyžiadajte podrobné informácie u Vašich úradov alebo predajcu zariadenia.
15. Nezvyšujte hlasitosť do takej miery, aby nedošlo k poškodeniu sluchu.



16. Batériu nabíjajte len pokiaľ sú vybité (znázornené červenou ikonkou v rozhraní) eventuálne sú nabité do 10-15% a pri vypnutom zariadení.

17. Aktualizujte tablet ihneď akonáhle bude dostupná nová verzia software.

18. Kupujúci je povinný zabezpečiť uvedenie sériového čísla v záručnom liste, a tiež aj v dodacom liste a v doklade o kúpe. Kupujúci berie v tejto súvislosti na vedomie, že ak nebude v doklade o kúpe, dodacom liste ani v záručnom liste vyznačené sériové číslo tovaru, a teda nebude možné porovnanie tohto sériového čísla uvedeného na tovare a na jeho ochrannom obale so sériovým číslom uvedeným v záručnom liste, dodacom liste a doklade o kúpe, že tovar pochádza od predávajúceho, je servisné stredisko oprávnené reklamáciu takéhoto tovaru automaticky odmietnuť. O tejto skutočnosti je kupujúci povinný poučiť aj osoby, ktorým tovar následne predáva. Produkt reklamujte u svojho predajcu, pokiaľ nie je na webe www.iget.eu uvedené inak.

II. Ďalšie opatrenia

Dodržujte pravidlá pri práci s elektrickými prístrojmi a napájací adaptér zapojujte len do odpovedajúcich elektrických zásuviek. Užívateľ nie je oprávnený rozoberať zariadenie ani vymenovať žiadnu jeho súčasť. Pri otvorení alebo odstránení krytov hrozí riziko úrazu elektrickým prúdom. Pri nesprávnom zostavení zariadenia a jeho opakovanom zapojení sa tiež vystavujete riziku úrazu elektrickým prúdom. V prípade nutného servisného zásahu sa obracajte výhradne na kvalifikovaných servisných technikov. Akékoľvek otvorenie tabletu alebo zmena v tablete má za následok stratu záruky a výrobca / distribútor potom nie je zodpovedný za akékoľvek následky.

Prehlásenie o zhode:

Týmto INTELEK spol. s r.o. prehlasuje, že typ rádiového zariadenia RT1 je v súlade so smernicou 2014/53/EU. Úplné znenie EU prehlásenia o zhode je k dispozícii na týchto internetových stránkach www.iget.eu



Záručná lehota je na výrobky 24 mesiacov, pokiaľ nie je stanovená inak.

Toto zariadenie je možné používať v nasledujúcich krajinách:

AT	BE	CY	CZ	DK	EE	FI	MT	NL	PL	PT	SK
SI	ES	DE	GR	HU	IE	IT	LV	LT	GB	IS	LI
NO	CH	BG	HR	RU	RO	FR	SE	LU	TR		

Obmedzenie používania WiFi:

	IT
	NO

Taliansko – podmienky používania WiFi siete popisuje tzv. Kódex elektronickej komunikácie
Nórsko – obmedzenie v pásme 2,4 GHz sa týka len plochy v okolí 20 km od osady Ny-Ålesund.

Pri použití rádiového zariadenia v rozsahu frekvencií 5150 - 5350 MHz je použitie obmedzené len na vnútorné priestory.

RoHS:

Súčiastky použité v prístroji spĺňujú požiadavky o obmedzení používania nebezpečných látok v elektrických a elektronických zariadeniach a sú v súlade so smernicou 2011/65/EU. Vyhlásenie k RoHS možno stiahnuť na webe www.iget.eu

Prevádzka rádiových zariadení

CZ: Toto rádiové zariadenie je možné v ČR prevádzkovať v rámci všeobecného oprávnenia VO-R/1/05.2017-2 a VO-R/12/09.2010-12.

SK: Toto rádiové zariadenie je možné prevádzkovať v rámci všeobecného povolenia VPR – 07/2014, VPR – 02/2017 a VPR – 35/2012.

Maximálne EIRP:

Max. 2W.

Rozsah frekvencií:

2.4G WiFi (20 MHz): 2412 – 2472 MHz

2.4G WiFi (40 MHz): 2422 – 2462 MHz

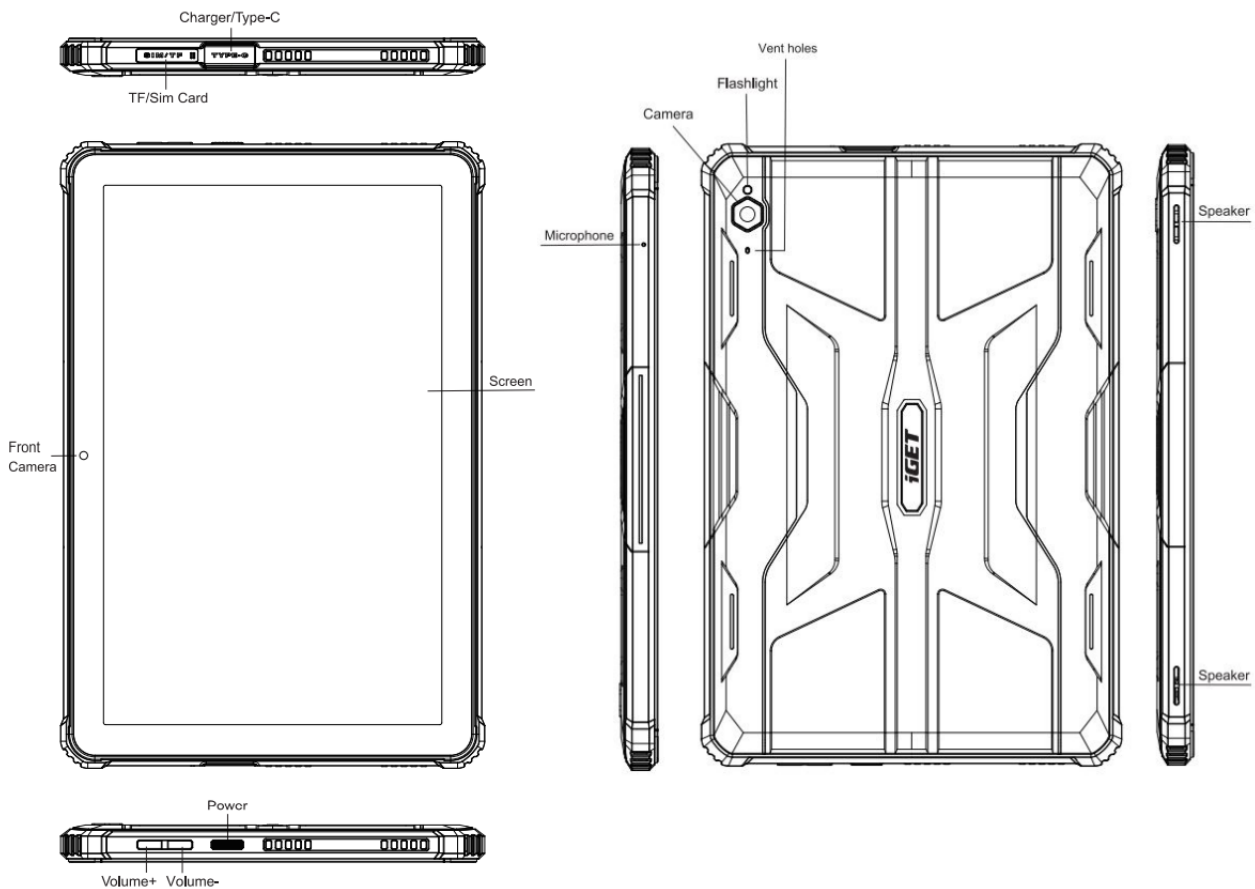
5G WiFi (20 MHz) 5180 – 5240 MHz
 5G WiFi (40 MHz) 5190 – 5230 MHz
 5G WiFi (80 MHz) 5210 MHz

III. Starostlivosť o displej

Používajte len jemnú handričku najlepšie s mikrovláknom k utreniu tabletu a odvráteniu poškrabania displeja. Neutierajte dotykový displej rukou. Nikdy nečistite dotykový displej agresívnymi čističmi a sprejmi. Pokiaľ tablet polejete vodou, odporúčame ho vypnúť. Odpojte napájací kábel a všetko príslušenstvo.

IV. Popis tabletov

9.1 Tablet iGET RT1



Charger/Type-c: vstup nabíjacieho konektora USB-C

Volume +/-: tlačidlo hlasitosti +/-

Power: tlačidlo pre zapnutie/vypnutie

Microphone: mikrofón

Screen: displej

Front camera: predný fotoaparát

Camera: fotoaparát

Flashlight: prisvietenie

Vent holes: Vetracie otvory

TF/SIM Card: vstup pre SIM/pamäťovú kartu

Speaker: reproduktor

V. Prvé rýchle nastavenie

Nastavenie:

1. Nastavenie jazyka + klávesnice

Settings - System - Languages & input - Languages - Slovenčina

2. Nastavenie Wi-Fi

Nastavenia - Sieť a internet - Wi-Fi - zapnúť pomocou bodky - Wi-Fi sa zapne - vyberte požadovanú sieť - napíšte heslo - kliknite na - Pripojiť

3. Inštalácia aplikácií

- z Google Play (musíte mať vytvorený a zaregistrovaný google účet / email)

4. Mazanie aplikácií

- aplikáciu na ploche podržte a presuňte prstom smerom nahor k možnosti Odinštalovať a pustite

Základné ovládanie tabletu:

1) tlačidlo Zapnutie

- dlhé stlačenie tlačidla pre zapnutie (viď. Nákr. strana 4)

2) tlačidlo pre Uspanie

- krátke stlačenie tlačidla pre zapnutie

3) tlačidlo pre Prebudenie (vypnutý displej)

- krátke stlačenie tlačidla pre zapnutie + odomknutie ťahom na displeji

4) tlačidlo pre Vypnutie

- dlhé stlačenie tlačidla pre zapnutie + potvrdenie vypnutia na displeji

Fotoaparát:

Počas natáčania videa nepoužívajte manuálne ostrenie, vo videu môže byť počuť ostrenie kamery. Fotoaparát je vybavený automatickým zaostrovaním a nie je nutné počas natáčania zaostrovat manuálne.

Inštalácia pamäťovej karty / SIM:

Tablet musí byť vypnutý pri vkladaní a vyťahovaní SIM / SD karty. Ak je tablet vypnutý, môžete vložiť rozširujúcu microSD kartu a SIM kartu. Slot pre karty je potrebné vysunúť za pomocou spony z balenia. Karty potom vložte na miesta pre ne určené a slot aj s kartami zasuňte späť do tabletu. Dbajte na správnu orientáciu strán!

Prvé zapnutie tabletu:

Pred prvým použitím nechajte tablet minimálne 15 minút nabíjať, inak sa tablet nemusí zapnúť.

Nabíjanie tabletu:

Tablet je vybavený inteligentným systémom nabíjania. V prípade úplného vybitia batérie a je potrebné nechať tablet nabíjať dlhšiu dobu. Systém nabíja batériu malým prúdom do určitej úrovne, aby sa zregenerovala a následne sa spustí "rýchle" nabíjanie. V prvej fáze nie je možné tablet zapnúť. Až keď sa objaví na displeji symbol batérie s aspoň 2% nabitia, je možné tablet zapnúť. To môže celkovo trvať až 40 minút. Tento systém nabíjania značne predlžuje životnosť batérie. Pre čo najdlhšie zachovanie kapacity batérie tabletu by sa nemala nechávať vybit' pod úroveň 10%.

Google, Android a Google Chrome jsou obchodní značkou **Google LLC**.

Výrobca: Shenzhen Yunji Intelligent Technology CO.,LTD

A-Side A2 Building 2/F Enet New Industrial park, No. 20 Dafu Industrial Zone, Aobei Community, Guanlan, Longhua New District, Shenzhen China

Distributor do EU:

INTELEK spol. s r.o.,

Sídlo: Olivova 2096/4, 11000 Praha - Nové Město, CZ,

Provozovna: Ericha Roučky 1291/4, 627 00 Brno - Černovice, CZ

Copyright © 2021 INTELEK spol. s r.o. Všetky práva vyhradené.

I. Środki ostrożności

Bezpieczny w użyciu:

RT1 ma zwiększoną trwałość. Nie jest on jednak mechanicznie niezniszczalny.

Wyświetlacz wykonany jest z hartowanego szkła, co gwarantuje większą odporność na zarysowania. Może jednak pęknąć w przypadku upuszczenia na twardą powierzchnię lub ostry przedmiot. Pęknięty wyświetlacz spowodowany uszkodzeniem mechanicznym lub niewłaściwym użytkowaniem urządzenia nie jest objęty gwarancją.

RT1 posiada certyfikaty IP68 i IP69K oparte na normie ISO 20653:2013. Tablet posiada również certyfikat wojskowy **MIL-STD-810G. Klasa IP68 nie gwarantuje 100% odporności na wodę w każdych warunkach!** (Według producenta, do 1,5 metra głębokości przez 30 minut. Odporność IP68 nie dotyczy słonej wody ani żadnych innych zanieczyszczeń chemicznych, np. środków czyszczących!). Po kontakcie z wodą lub inną cieczą nie należy ładować tabletu i najpierw osuszyć jego złącze strumieniem dość ciepłego powietrza (do 40°C).

Gdy nie jest ładowane, wejście złącza ładowania powinno być zawsze szczelnie zamknięte pokrywą. Przed zamknięciem należy sprawdzić, czy nasadka nie jest zabrudzona (włókna tkanin, kłaczki i inne zanieczyszczenia mogą ograniczyć funkcjonalność uszczelki nasadki).

Jeśli wilgoć/ciecz dostanie się do urządzenia z powodu niewystarczającego "uszczelnienia" tabletu (wszystkie pokrywy, które posiada urządzenie, USB i TF/SIM muszą być uszczelnione), gwarancja nie może być uznana. Gwarancja nie obejmuje celowych uszkodzeń tabletu.

1. Nie należy umieszczać żadnych ciężkich ani ostrych przedmiotów na LCD/tablet i nie naciskać palcami na wyświetlaczu (touchscreen), tak aby nie uszkodzić ekran dotykowy lub warstwy.
2. Nie należy nadmiernie wystawiać wyświetlacza LCD/tabletu na bezpośrednie działanie promieni słonecznych lub ciepła, a także nie należy go przykrywać z powodu przegrzania.
3. Nie należy nadmiernie narażać tabletów na działanie kurzu i wilgoci w środowisku o wilgotności powyżej 85%.
4. Do czyszczenia LCD i tabletu nie należy używać żadnych żrących środków czyszczących.
5. Tablet nie należy wystawiać na silne magnetyczne lub elektroniczne zakłócenia.
6. Nie należy używać innych adapterów zasilających niż te, które są częścią składową wyposażenia danego tabletu. Dostarczone źródło zasilania może być podłączone tylko do sieci elektrycznej, którego napięcie odpowiada danym na tabliczce znamionowej źródła (100 V ~ 240 V, 50/60 Hz ± 1 Hz).
7. Adapter zasilający nie pozostawiać w miejscach z niższą temperaturą spalania i na częściach ciała ludzkiego, ponieważ adapter nagrzewa się i może spowodować obrażenia. Cały proces ładowania urządzenia zawsze pod kontrolą, tak aby w razie pożaru lub awarii z gniazdka elektrycznego, aby uniknąć obrażeń ciała i uszkodzenia mienia.
8. Tablet nie należy stosować podczas spożywania pokarmów lub napojów.
9. Tablet nie wolno używać w trakcie zajęć wymagających podwyższonej uwagi i ostrożności, w trakcie zajęć stawiających podwyższone wymagania dla zmysłu wzroku.
10. Nie używaj tablet w trakcie chodzenia, jazdy na rowerze, prowadzenia samochodu lub obsługiwaną innego środka lokomocji, sterowania jakimś mechanizmem lub urządzeniem.
11. W przypadku korzystania ze słuchawek razem z tabletem zalecamy ustawianie niższych poziomów głośności, w przeciwnym wypadku użytkownik całkowicie przestanie odbierać impulsy z otoczenia i dostrzegać ewentualne zagrożenia.
12. Tablet należy przechowywać z dala od dzieci.
13. Naprawy gwarancyjne urządzenia należy stosować u swego sprzedawcy. W wypadku problemów technicznych i pytań należy skontaktować się ze swym sprzedawcą.
14. Dla gospodarstw domowych: Przedstawiony symbol (przekreślony kosz) na produkcie lub w towarzyszącej dokumentacji oznacza, że zużyte elektryczne lub elektroniczne produkty nie mogą być wyrzucane wraz z odpadami komunalnymi. W celu właściwej utylizacji produktu należy oddać go w specjalnie do tego przeznaczonych punktach odbioru, gdzie będą przyjęte nieodpłatnie. Właściwa utylizacja tego produktu pozwoli zachować cenne zasoby naturalne i pomaga zapobiegać potencjalnym negatywnym oddziaływaniom na środowisko naturalne i zdrowie ludzi, co mogłoby być skutkiem niewłaściwej utylizacji odpadu. Więcej szczegółów otrzymasz w Urzędzie Miejskim lub najbliższym punkcie odbioru odpadów. W przypadku niewłaściwej utylizacji odpadu tego typu mogą zostać nałożone kary zgodnie z przepisami krajowymi. Informacja o utylizacji urządzeń elektrycznych i elektronicznych dla użytkowników (wykorzystanie firmowe lub handlowe): W celu właściwej utylizacji urządzeń elektrycznych i elektronicznych uzyskaj szczegółowe informacje u swojego sprzedawcy lub dostawcy. Informacja dla użytkowników urządzeń elektrycznych i elektronicznych w krajach poza Unią Europejską: Symbol przedstawiony powyżej



(przekreślony koszt) obowiązuje jedynie w krajach Unii Europejskiej. W celu właściwej utylizacji urządzeń elektrycznych i elektronicznych poproś o szczegółowe informacje w swoich urzędach lub zapytaj sprzedawcę urządzenia. Wszystko to wyraża symbol przekreślonego kontenera na produkcie, opakowaniu lub drukowanych materiałach

15. Nie należy zwiększać siły głosu do takiego stopnia, aby zapobiec uszkodzeniu słuchu.

16. Bateria należy ładować tylko wtedy, jeżeli są wyładowane (wyświetlona czerwona ikona w interfejsie) i przy wyłączonym urządzeniu.

17. Tablet należy aktualizować natychmiast, jak tylko będzie dostępna nowa wersja software.

18. Kupujący zobowiązany jest do podania numeru seryjnego na karcie gwarancyjnej, na potwierdzeniu odbioru oraz na dowodzie zakupu. W tym kontekście, kupujący potwierdza, jeśli numer seryjny towarów nie jest oznaczony na dowodzie zakupu, dowodzie dostawy ani w karcie gwarancyjnej, zatem nie jest możliwe, aby porównać numer seryjny oznaczony na towarze i jego opakowaniu z numerem seryjnym podanym w karcie gwarancyjnej, dowodzie dostawy oraz dowodzie zakupu, a tym samym, aby upewnić się, że towar wyszedł od sprzedającego, nabywca jest upoważniony, aby natychmiast, taki towar zareklamować. Nabywca następnie musi poinformować wszystkie osoby, do których towar zostanie sprzedany. Produkt zostanie wymieniony na sprzedawcy, jeśli nie na www.iget.eu internetowej zaznaczono inaczej.

II. Dalsze środki ostrożności

Należy dotrzymywać zasady pracy z urządzeniami elektrycznymi a zasilający przewód elektryczny podłączać tylko do odpowiednich gniazdek elektrycznych. Użytkownik nie jest upoważniony demontować urządzenia ani wymieniać żadnej jego części. Przy otwarciu lub usunięciu osłon grozi niebezpieczeństwo obrażenia prądem elektrycznym. Niewłaściwy montaż urządzenia i jego ponowne połączenie może również spowodować obrażenia prądem elektrycznym. W wypadku niezbędnej interwencji serwisowej należy zwracać się wyłącznie do wykwalifikowanych techników serwisu. Każde otwarcie tabletki lub zmiany wyników tabletek w utraty gwarancji i producenta / dystrybutora, to nie ponosi odpowiedzialności za jakiegokolwiek konsekwencje.

Deklaracja zgodności:

INTELEK spol. s r.o. deklaruje, że sprzęt radiowy RT1 jest zgodny z dyrektywą 2014/53/UE. Pełny tekst deklaracji zgodności EU jest dostępny na stronie internetowej www.iget.eu



Okres gwarancji wynosi 24 miesięcy dla produktów, chyba że zaznaczono inaczej.

To urządzenie może być używane w następujących krajach:

AT	BE	CY	CZ	DK	EE	FI	MT	NL	PL	PT	SK
SI	ES	DE	GR	HU	IE	IT	LV	LT	GB	IS	LI
NO	CH	BG	HR	RU	RO	FR	SE	LU	TR		

Ograniczenia w zakresie korzystania z sieci WiFi:

	IT
	NO

Włochy - Warunki sieci WiFi opisano w Kodeks elektronicznej komunikacji.

Norwegia - ograniczenia w 2,4 GHz odnosi się tylko do obszaru około 20 km od miejscowości Ny-Ålesund.

Podczas korzystania z urządzeń radiowych w zakresie częstotliwości 5150 - 5350 MHz jest ograniczone do stosowania we wnętrzach.

RoHS:

Części wykorzystane w urządzeniu spełniają wymogi i ograniczenia wykorzystania niebezpiecznych substancji w urządzeniach elektrycznych i elektronicznych i są zgodne z dyrektywą 2011/65/EU. Oświadczenie o RoHS można pobrać ze strony internetowej www.iget.eu

Eksploatacja urządzeń radiowych:

CZ: Radiowe urządzenie może działać w CR podstawie ogólnego zezwolenia VO-R / 1 / 05.2017-2 i VO-R / 12 / 09.2010-12.

SK: Ten sprzęt radiowy może pracować pod ogólnym VPR autoryzacji - 07/2014, VPR - 02/2017 i VPR - 35/2012.

Maksymalna EIRP:

Max. 2W.

Zakres częstotliwości:

2.4G WiFi (20 MHz): 2412 – 2472 MHz

2.4G WiFi (40 MHz): 2422 – 2462 MHz

5G WiFi (20 MHz) 5180 – 5240 MHz

5G WiFi (40 MHz) 5190 – 5230 MHz

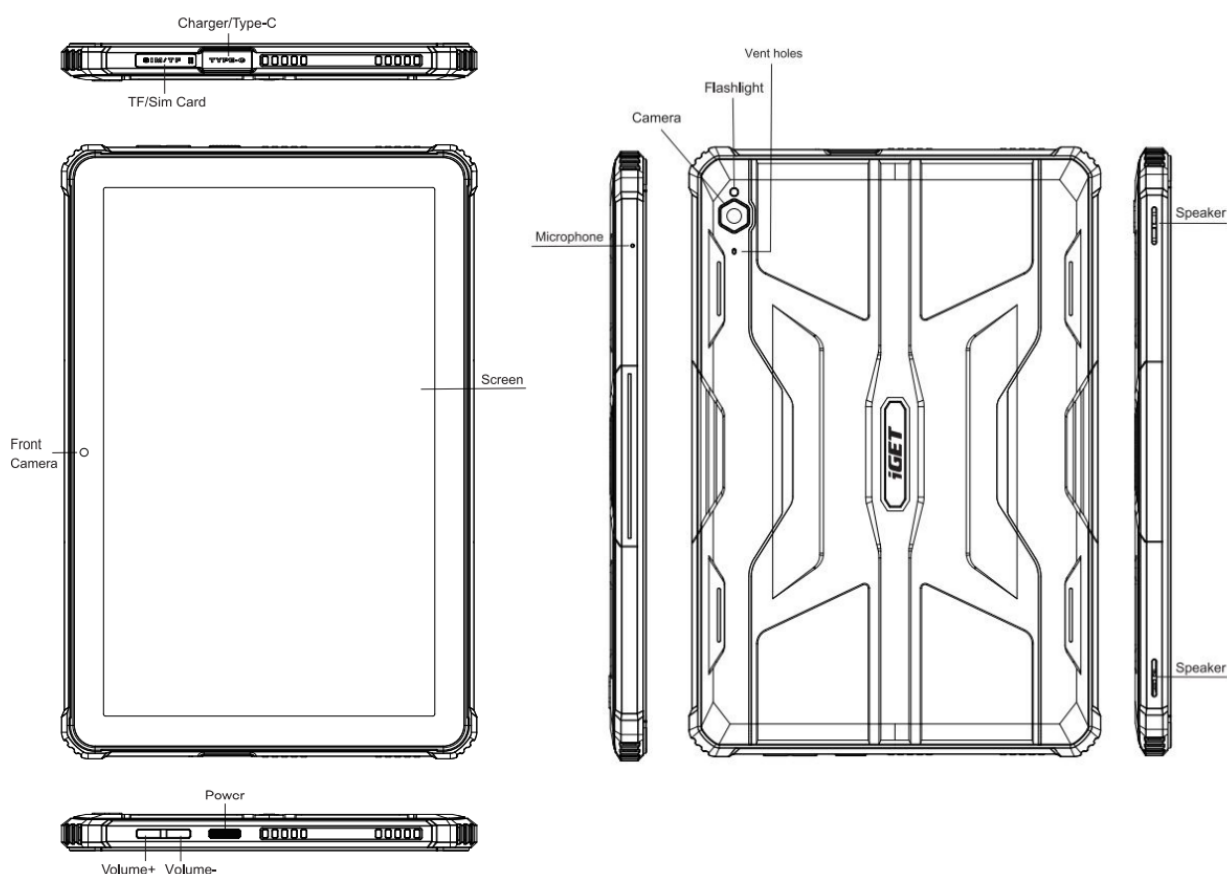
5G WiFi (80 MHz) 5210 MHz

III. Czyszczenie wyświetlacza

Należy stosować lekką szmatkę najlepiej z mikrołóknem do czyszczenia tabletu, aby zapobiec podrapaniu wyświetlacza. Nie wolno otwierać wyświetlacz dotykowy ręką. Wyświetlacz dotykowy nigdy nie wolno czyścić agresywnymi środkami czyszczącymi i sprayami. Jeżeli tablet zostanie polany wodą, zalecamy wyłączenie go. Odłącz przewód zasilający i wszystkie akcesoria.

IV. Opis tabletów

14.1 Tablet iGET RT1



Power: włącznik / wyłącznik

Microphone: mikrofon

Screen: ekran

Front camera: przednia kamera

Camera: kamera

Flashlight: oświetlenie

Vent holes: Otwory wentylacyjne

TF/SIM Card: gniazdo karty SIM / karty pamięci

Speaker: głośnik

Charger/Type-c: wejście złącza USB-C do ładowania

Volume +/-: przycisk głośności +/-

V. Pierwsze szybkie ustawienie

Ustawienie:

1. Ustawienia języka + klawiatury

Settings – System - Languages & input - Languages - Polski

2. Ustawienia Wi-Fi

Ustawienia - Sieć i Internet - Wi-Fi - włącz kropką - Wi-Fi włączy się - wybierz żadaną sieć - wpisz hasło - kliknij - Połącz

3. Instalacja aplikacji

- z Google Play (musisz mieć utworzone i zarejestrowane konto Google / e-mail)

4. Usuwanie aplikacji

- Przytrzymaj aplikację na pulpicie i przeciągnij palcem w górę do opcji Odinstaluj i zwolnij

Podstawowe sterowanie tabletem:

1) Przycisk zasilania

- długie naciśnięcie przycisku zasilania (patrz rysunek na str. 4)

2) Przycisk uśpienia

- krótkie naciśnięcie przycisku zasilania

3) Przycisk Wake (wyświetlacz wyłączony)

- krótkie naciśnięcie przycisku włączanie + odblokowanie przeciągnięciem po wyświetlaczu

4) Przycisk zasilania

- długie naciśnięcie włącznika / wyłącznika na wyświetlaczu

Aparat fotograficzny:

Nie używaj ręcznego ustawiania ostrości podczas nagrywania wideo, aparat może słyszeć ustawianie ostrości przez aparat. Aparat jest wyposażony w autofokus i nie ma potrzeby ręcznego ustawiania ostrości podczas fotografowania.

Instalacja karty pamięci / karty SIM:

Tablet musi być wyłączony podczas wkładania i wyjmowania karty SIM / SD. Gdy tablet jest wyłączony, można włożyć kartę rozszerzeń microSD i kartę SIM. Gniazdo karty należy wyjąć za pomocą klipsa z opakowania. Następnie włóż karty do gniazd i wsuń gniazdo karty z powrotem do tabletu. Upewnij się, że boki są prawidłowo zorientowane!

Pierwsze użycie tabletu:

Przed pierwszym użyciem należy ładować tablet przez co najmniej 15 minut, w przeciwnym razie tablet może się nie uruchomić.

Ładowanie tabletu:

Tablet wyposażony jest w inteligentny system ładowania. Jeśli bateria jest całkowicie rozładowana, tablet należy ładować przez dłuższy czas. Układ ładuje akumulator małym prądem do określonego poziomu w celu regeneracji i dopiero wtedy rozpoczyna się „szybkie” ładowanie. Tablet nie można włączyć w pierwszej fazie. Tablet można włączyć tylko wtedy, gdy na wyświetlaczu pojawi się obraz z baterią naładowaną co najmniej w 2%. Może to łącznie zająć do 40 minut. Ten system ładowania znacznie wydłuża żywotność baterii. Aby jak najdłużej utrzymać pojemność baterii tabletu, nie należy dopuszczać do jej rozładowania poniżej 10%.

Google, Android a Google Chrome jsou obchodní značkou **Google LLC**.

Producent: Shenzhen Yunji Intelligent Technology CO.,LTD

A-Side A2 Building 2/F Enet New Industrial park, No. 20 Dafu Industrial Zone, Aobei Community, Guanlan, Longhua New District, Shenzhen China

Dystrybutor w EU:

INTELEK spol. s r.o.,

Siedziba główna: Olivova 2096/4, 11000 Praha - Nové Město, CZ,

Siedziba firmy: Ericha Roučky 1291/4, 627 00 Brno - Černovice, CZ

Copyright © 2021 Intelek spol. s r.o. Wszystkie prawa zastrzeżone

I. Safety Precautions

RT1 has increased durability. However, it is not mechanically indestructible.

The display is made of tempered glass, which guarantees higher scratch resistance. However, it may crack if dropped on a hard surface or sharp object. A cracked display due to mechanical damage or improper use of the device is not covered by the warranty.

The RT1 has IP68 and IP69K certification based on ISO 20653:2013. The tablet also has **MIL-STD-810G military certification. The IP68 rating does not guarantee 100% water resistance in all conditions!** (According to the manufacturer, up to 1.5 meters deep for 30 minutes. The IP68 resistance does not apply to salt water or any other chemical impurities, e.g. cleaning agents!). After contact with water or other liquid, do not charge the tablet and first dry its connector with a reasonably warm air stream (up to 40°C).

When not charging, always keep the charging connector input properly sealed with a cover. Before closing, check that the cap is not dirty (cloth fibers, lint and other contamination can limit the functionality of the cap seal)

In the event of moisture/liquid entering the device due to insufficient "sealing" of the tablet (all covers that the device has, USB and TF/SIM must be sealed), the warranty cannot be honoured.

The warranty does not cover intentional damage to the tablet.

1. Do not place heavy or sharp objects on the LCD / tablet and do not press your fingers onto screen (touchscreen) so as not to damage the touch layer or screen.
2. Do not inadequately expose your LCD / tablet to direct sunlight and heat radiation and do not cover it.
3. Do not inadequately expose the tablet to dusty and humid environments over 85%.
4. Do not use any corrosive cleaning agents for cleaning the LCD and tablet.
5. Do not expose the table to strong magnetic or electronic interferences.
6. Do not use other power adapters than those that are the part of the tablet. The supplied power source can only be connected to the electrical system, whose voltage corresponds to the source nameplate (100 V ~ 240 V, 50/60 Hz \pm 1 Hz).
7. Keep the power adapter out of places with lower combustion and on the parts of human body, because the adapter is getting hot and can cause an injury. Keeps always the entire process of device charging under control, so that to avoid personal injury and property damage due to fire or electric breakdown from the outlet.
8. Do not use the tablet while eating or drinking.
9. The tablet should not be used in activities that need special attention and caution, and place greater demands on visual perception during activities.
10. The tablet should not be used when walking, cycling, driving or during other means of transport, and when operating any mechanism or equipment.
11. When using a headset with the tablet, it is recommended to not set a high volume because the user will no longer completely perceive the surrounding environment and all possible risks.
12. Keep out of the reach of children.
13. Set up the claim for warranty repair of device at your dealer. If you have technical questions or problems, contact your dealer.
14. For household use: The given symbol (crossed-out wheeled bin) on the product or at accompanying documents means that used electrical and electronic products should not be disposed of with household waste. To ensure proper disposal of the product, hand it over to a designated collection point, where it will be accepted free of charge. The correct disposal of this product will help to save valuable natural resources and prevent any potential negative impacts on the environment and human health, which could otherwise be caused by inappropriate disposal of wastes. For more details, please, contact your local authorities or the nearest collection point. The improper disposal of this waste can be penalized in accordance with national regulations. Information for users to disposal of electrical and electronic devices (corporate and business use): For proper disposal of electrical and electronic devices, ask for details from your dealer or distributor. Information for users to disposal of electrical and electronic devices in other countries outside EU: The above -mentioned symbol (crossed-out wheeled bin) is valid only in the countries of EU. For proper disposal of electrical and electronic devices, ask for details from your authorities or dealer. All is expressed by the symbol of crossed-out wheeled bin on product, packaging or in printed materials.
15. Do not increase a volume to the extent causing the hearing damage.
16. Charge the batteries only when they are exhausted (shown with a red icon in the interface) or they are charged to 10 - 15% and when the device is off.
17. Update your tablet as soon as a new version of software (Android) is available).



18. The buyer is obliged to provide a serial number on the warranty card as well as in the delivery note and the proof of purchase. In this context, the buyer acknowledges that unless the serial number of goods is not marked on the proof of purchase, delivery note and in the warranty card and therefore it cannot be possible to compare this serial number marked on goods and its protective packaging with the serial number stated in the warranty card, delivery note and the proof of purchase and thus to verify that the goods runs from the seller, the service center is competent to claim such a goods automatically and reject it immediately. The buyer must instruct all persons to whom the goods would be subsequently sold. Product complaints do with your dealer if you are not on the web www.iget.eu indicated otherwise.

II. Other Precautions

Follow the rules for working with electrical devices and plug the power supply cord only to the corresponding electrical outlets. The user is not competent to dismantle the device or replace any part of it. When opening or removing the covers the risk of electric shock is threatening. The incorrect reassembly may also lead to your injury by electric shock. In case of necessary service intervention contact exclusively qualified service technicians. Any opening of the tablet or its modification has resulted in the loss of warranty and the manufacturer/distributor is not then liable for any consequences.

Declaration of Conformity:

Company INTELEK spol. s r.o. hereby declares that all RT1 devices are in compliance with essential requirements and other relevant provisions of Directive 2014/53/EU. The full text of the EU Declaration of Conformity is available on this website www.iget.eu



The warranty period of the product is 24 months, unless stated otherwise.

This device can be used in the following countries:

AT	BE	CY	CZ	DK	EE	FI	MT	NL	PL	PT	SK
SI	ES	DE	GR	HU	IE	IT	LV	LT	GB	IS	LI
NO	CH	BG	HR	RU	RO	FR	SE	LU	TR		

Restrictions on WiFi use:

	IT
	NO

Italy - The conditions for using the WiFi network are described in the so-called Electronic Communications Code

Norway - The 2.4 GHz limitation applies only to the area 20 km from colony of Ny-Ålesund. When using a radio device in the 5150-5350 MHz frequency range, use is limited to indoor spaces only.

RoHS:

The components used in the device meet the requirements on the restriction of hazardous substances in electrical and electronic devices in accordance with Directive 2011/65/EU. The RoHS declaration can be downloaded from www.iget.eu

Operation of radio equipment:

CZ: This radio equipment can be operated in the Czech Republic under the General Authorizations VO-R / 1 / 05.2017-2 and VO-R / 12 / 09.2010-12.

SK: This radio equipment can be operated under General Authorizations VPR - 07/2014, VPR - 02/2017 and VPR - 35/2012.

Maximum EIRP:

Max. 2W.

Frequency range:

2.4G WiFi (20 MHz): 2412 – 2472 MHz

2.4G WiFi (40 MHz): 2422 – 2462 MHz

5G WiFi (20 MHz) 5180 – 5240 MHz

5G WiFi (40 MHz) 5190 – 5230 MHz

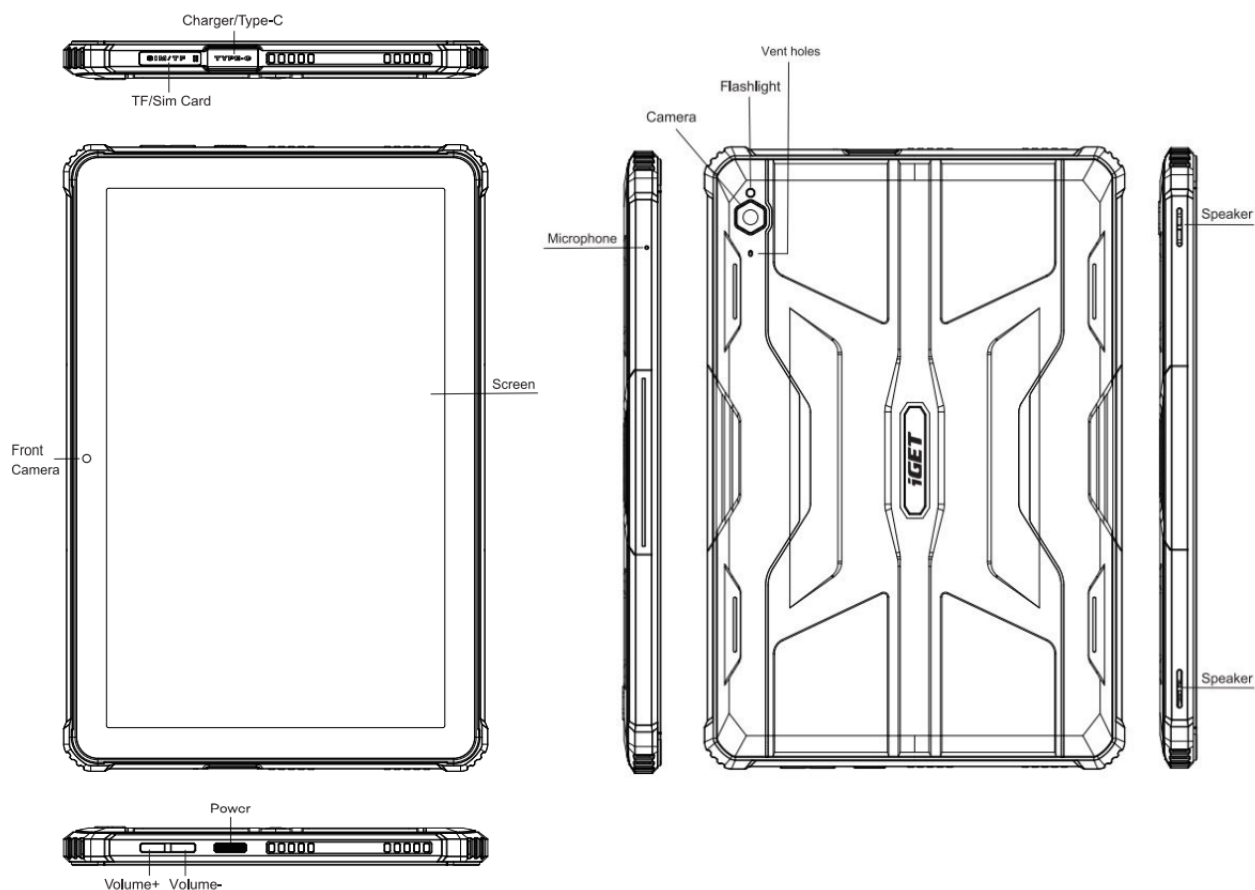
5G WiFi (80 MHz) 5210 MHz

III. Maintenance of Display

Use only a soft cloth, preferably with microfiber, to wipe the tablet and avoid scratching the display. Do not rub the touchscreen with your hand. Never clean the touchscreen with aggressive cleaners and sprays. If you spill water on your tablet, we recommend turning it off. Disconnect the power cord and all accessories.

IV. Description of Tablet

19.1 Tablet iGET RT1



V. First Quick Settings

Settings:

1. Setting of language + keyboard

Settings – System - Languages & input - Languages – English

2. Wi-Fi setting

Settings - Network and Internet - Wi-Fi - turn on with a dot - Wi-Fi will turn on - select the desired network - enter the password - confirm – connect

3. Application installation

- from Google Play (you must have created and registered google account / email)

4. Deleting the application

- press and hold the app on the desktop and move your finger up to uninstall it and release the app

Basic operation of the tablet:**1) Switch on**

- long press of the on/off button (see drawing on page 4)

2) Sleep button

- shortly press the power button

3) Wake up

- shortly press the button to turn on + unlock by swiping up on the display

4) Switch off

- long press of the on / off button

Camera:

Do not use manual focus while shooting a video, you may hear camera focusing in the video. The camera is equipped with autofocus and there is no need to focus manually during shooting.

Memory card / SIM installation:

The tablet must be turned off when inserting and removing the SIM / SD card. When the tablet is turned off, you can insert a microSD expansion card and a SIM card. The card slot needs to be removed using the clip from the package. Then insert the cards into the slots and slide the card slot back into the tablet. Make sure the sides are oriented correctly!

First turn on the tablet:

Allow the tablet to charge for at least 15 minutes before using it for the first time, otherwise the tablet may not start.

Tablet charging:

The tablet is equipped with an intelligent charging system. If the battery is completely discharged, it is necessary to let the tablet charge for a longer time. The system charges the battery with a small current to a certain level to regenerate, and only then the "fast" charging is started. The tablet cannot be turned on in the first phase. The tablet can only be switched on when an image with a battery with at least 2% charge appears on the display. This can take up to 40 minutes in total. This charging system significantly extends battery life. To maintain the capacity of the tablet battery for as long as possible, it should not be allowed to discharge below 10%.

Google, Android and Google Chrome are trademark **Google LLC**.

Manufacturer:

Shenzhen Yunji Intelligent Technology CO.,LTD

A-Side A2 Building 2/F Enet New Industrial park, No. 20 Dafu Industrial Zone, Aobei Community, Guanlan, Longhua New District, Shenzhen China

Distributor to EU:

INTELEK spol. s r.o.,

Headquarters: Olivova 2096/4, 11000 Praha - Nové Město, CZ,

Branch: Ericha Roučky 1291/4, 627 00 Brno - Černovice, CZ

Copyright © 2021 Intelek spol. s r.o.

All rights reserved.

I. Sicherheitsanweisungen

Sicher in der Anwendung:

RT1 hat eine längere Lebensdauer. Sie ist jedoch nicht mechanisch unzerstörbar.

Das Display besteht aus gehärtetem Glas, das eine höhere Kratzfestigkeit garantiert. Es kann jedoch brechen, wenn es auf eine harte Oberfläche oder einen scharfen Gegenstand fällt. Ein gesprungenes Display aufgrund mechanischer Beschädigung oder unsachgemäßer Verwendung des Geräts ist nicht von der Garantie abgedeckt.

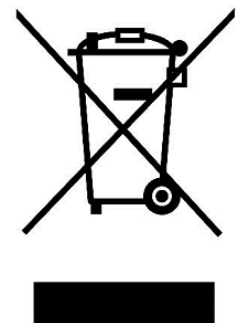
Der RT1 verfügt über eine IP68- und IP69K-Zertifizierung gemäß ISO 20653:2013. Das Tablet hat auch eine **MIL-STD-810G Militäرزertifizierung. Die Schutzart IP68 garantiert keine 100%ige Wasserdichtigkeit unter allen Bedingungen!** (Nach Angaben des Herstellers bis zu 1,5 Meter tief für 30 Minuten. Die Schutzart IP68 gilt nicht für Salzwasser oder andere chemische Verunreinigungen, z.B. Reinigungsmittel!). Laden Sie die Tablette nach Kontakt mit Wasser oder anderen Flüssigkeiten nicht auf und trocknen Sie den Anschluss zunächst mit einem angemessen warmen Luftstrom (bis zu 40 °C).

Wenn Sie das Gerät nicht aufladen, halten Sie den Eingang des Ladeanschlusses immer mit einer Abdeckung verschlossen. Vergewissern Sie sich vor dem Verschließen, dass die Kappe nicht verschmutzt ist (Stofffasern, Flusen und andere Verunreinigungen können die Funktion der Kappendichtung beeinträchtigen).

Wenn Feuchtigkeit/Flüssigkeit in das Gerät eindringt, weil das Tablet unzureichend "versiegelt" ist (alle Abdeckungen, die das Gerät hat, USB und TF/SIM müssen versiegelt sein), kann die Garantie nicht eingehalten werden.

Die Garantie deckt keine vorsätzliche Beschädigung des Tablets ab.

1. Keine schweren oder scharfen Gegenstände auf LCD/Tablet legen und nicht mit Fingern aufs Display (touchscreen) drücken, um die Beschädigung der berührungsempfindlichen Schicht oder des Displays zu verhindern.
2. Setzen Sie das LCD/Tablet nicht übermäßig direktem Sonnenlicht und Hitze aus und decken Sie es nicht ab, um eine Überhitzung zu vermeiden.
3. Setzen Sie die Tabletten nicht übermäßig staubigen und feuchten Umgebungen über 85 % aus
4. Keine korrosionsfördernde Reinigungsmittel zur Reinigung von LCD/Tablet benutzen.
5. Nicht starken magnetischen oder elektronischen Störungen aussetzen.
6. Lediglich den Versorgungsadapter benutzen, der als ein zugehöriger Bestandteil jeweiligen Tablets mitgeliefert wird. Der mitgelieferte Versorgungsadapter kann lediglich an die Stromleitung angeschlossen werden, deren Spannung mit den auf dem Quellentypenschild angegebenen Angaben übereinstimmt (220 V ~ 240 V, 50 Hz \pm 1 Hz).
7. Den Versorgungsadapter nicht an Stellen mit niederen Brenntemperaturen liegen lassen, ferner nicht auf menschlichen Körperteilen, weil die Ladungswärme des Versorgungsadapters Verletzungen bewirken kann. Der gesamte Prozess der Ladung ist unter Aufsicht zu halten, um bei Brandgefahr oder Durchschlag der elektrischen Steckdose Schaden an Gesundheit und Besitz zu verhindern.
8. Das Tablet nicht beim Essen oder Trinken benutzen.
9. Tablet darf nicht bei den Betätigungen benutzt werden, die erhöhte Aufmerksamkeit und Vorsicht erfordern und bei Betätigungen, die erhöhte Anspruch auf die Gesichtswahrnehmung erheben.
10. Tablet darf nicht benutzt werden: während Gehen, Fahrrad oder Motorrad fahren, während des Autofahren oder bei der Bedienung anderes Verkehrsmittel, bei der Steuerung der Maschinen oder Apparat.
11. Im Fall, dass Tablet zusammen mit den Hörgeräte benutzt werden, empfehlen wir nicht zu hoch Lautstärke einstellen, anders der Benutzer fasst nicht die Umwelt auf und alle mögliche Risiken.
12. Das Tablet nicht in der Nähe von Kindern ablegen.
13. Garantiereparaturen des Tablets bringen Sie bei Ihrem Verkäufer in Geltung. Wenden Sie sich bei technischen Problemen und Fragen an Ihren Verkäufer.
14. Für Haushalte: Das angegebene Symbol (durchgestrichener Müllcontainer) auf dem Produkt oder auf den Begleitpapieren bedeutet, dass die gebrauchten, elektrischen oder elektronischen Erzeugnisse nicht gemeinsam mit Kommunal Müll entsorgt werden dürfen. Um die richtige Müllentsorgung zu sichern, nutzen Sie die kostenlosen Dienste von festgelegten Sammelstellen. Mit richtiger Entsorgungsweise dieses Produktes helfen Sie wertvolle Naturquellen zu erhalten und helfen Sie der Prävention von potentiellen negativen Einflüssen auf die Umwelt und der menschlichen Gesundheit, die durch eine unrichtige Entsorgung bedroht wird. Weitere Informationen erhalten Sie bei zuständiger Ortsbehörde oder Sammelstelle. Bei unangemessenen Entsorgung kann in Übereinstimmung mit nationalen Vorschriften Geldstrafen erteilt werden. Informationen für Benutzer zur Entsorgung von elektrischen und elektronischen Anlagen (Firmen- und Betriebsgebrauch): Ausführliche Informationen zur richtigen Entsorgung der elektrischen und elektronischen Anlagen fordern Sie bei Ihrem Verkäufer oder Lieferanten an. Informationen für Benutzer zur richtigen



Entsorgung der elektrischen und elektronischen Anlagen in anderen EU-Mitgliedsländern: Das oben angeführte Symbol (durchgestrichener Müllcontainer) ist nur in EU-Mitgliedsländern gültig. Ausführliche Informationen zur richtigen Entsorgung der elektrischen und elektronischen Anlagen fordern Sie bei Ihrer Ortsbehörde oder beim Lieferanten Ihrer Anlage. Alles Erforderliche ist im Symbol des durchgestrichenen Müllcontainers auf dem Produkt, seiner Packung oder seinem mitgelieferten Druckmaterial ausgedrückt.

15. Die Lautstärke nicht übermäßig einstellen, um die Gehörbeschädigung zu vermeiden.

16. Laden Sie Batterien nur dann ein, wenn diese leer sind (dargestellt mit kleiner roter Ikone in der Schnittstelle), bzw. wenn Batterien nur bis 10-15% eingeladen werden sowie bei ausgeschalteter Anlage.

17. Aktualisieren Sie das Tablet umgehend nachdem die neue Softwareversion (Android) verfügbar ist.

18. Der Käufer ist verpflichtet, die Anführung der Seriennummer im Garantieschein, Lieferschein sowie im Kaufbeleg zu überprüfen und zu sichern. Der Käufer nimmt in diesem Zusammenhang zur Kenntnis, dass bei fehlender Angabe der Seriennummer im Garantieschein, Lieferschein sowie im Kaufbeleg, die zuständige Servicestelle berechtigt ist, die Beanstandung dieser Ware automatisch ohne Weiteres abzulehnen, weil ihr nicht ermöglicht wurde, diese auf der Ware und deren Packung angegebene Seriennummer mit der im Garantieschein, Lieferschein sowie im Kaufbeleg angegebenen Seriennummer zu überprüfen, ob diese Ware vom Verkäufer stammt, in diesem Fall ist die Servicestelle berechtigt, die Beanstandung dieser Ware automatisch und ohne Weiteres abzulehnen. Der Käufer ist verpflichtet, über diese Tatsache auch die Personen zu belehren, an die diese Ware nachfolgend verkauft wird. Produkt Beschwerden zu tun mit Ihrem Fachhändler, wenn Sie nicht im Web www.iget.eu nicht anders angegeben sind.

II. Weitere Maßnahmen

Halten Sie die Regeln für die Arbeit mit elektrischen Anlagen ein und stecken Sie das Zuleitungskabel nur in entsprechende elektrische Steckdosen. Der Benutzer ist nicht berechtigt, die Anlage auseinanderzubauen sowie deren Bauteile zu ersetzen. Bei der Öffnung oder Beseitigung der Deckel droht eine Verletzung vom elektrischen Strom. Bei unrichtigem Zusammenbau der Anlage und deren Wiedereinschaltung werden Sie ebenfalls einer Verletzung vom elektrischen Strom ausgesetzt. Im Fall der Notwendigkeit einer Serviceleistung an Ihrer Anlage, wenden Sie sich lediglich an qualifizierte Servicemitarbeiter. Nach dem Öffnen des Tablets oder dessen Änderung folgt das Erlöschen aller Garantieleistungen, der Hersteller/Lieferant ist in diesem Fall für keine Folgen verantwortlich.

Übereinstimmungserklärung:

INTELEK spol. s r.o. deklariert, dass der Typ des Radiogeräts RT1 im Einklang mit der Anweisung 2014/53/EU ist. Die vollständige Fassung über Einstimmung ist zur Verfügung auf Internetseite www.iget.eu



Die Garanzzeit ist 24 Monate, sofern es nicht anders bestimmt ist.

Dieses Gerät kann in folgenden Ländern benutzt werden:

AT	BE	CY	CZ	DK	EE	FI	MT	NL	PL	PT	SK
SI	ES	DE	GR	HU	IE	IT	LV	LT	GB	IS	LI
NO	CH	BG	HR	RU	RO	FR	SE	LU	TR		

Die Beschränkung der WiFi Benutzung:

	IT
	NO

Italien- die Bedingungen für WiFi Netzwerk Benutzung beschreibt der sog. Kodex der elektronischen Kommunikation.

Norwegen- die Beschränkung in Zone 2,4 GHz wird nur der Fläche in der Umgebung 20 km von der

Ansiedlung Ny- Ålesund angeht. Für die Applikation des Radiogeräts im Frequenzbereich 5150-5350 MHz ist die Applikation beschränkt nur auf den Innenraum.

RoHS:

Die im Gerät eingesetzten Komponenten erfüllen die Anforderungen an die beschränkte Verwendung von gefährlichen Stoffen in den elektrischen sowie elektronischen Geräten und sind im Einklang mit der Richtlinie 2011/65/EU. Erklärung zur RoHS aus dem Web heruntergeladen werden www.iget.eu

Der Betrieb des Radiogeräts:

CZ: Tschechische Republik: Dieses Radiogerät kann in Tschechische Republik im Rahmen der allgemeinen Berichtigung VO-R/1/05.2017-2 und VO-R/12/09.2010-12 betrieb werden.

SK: Dieses Radiogerät kann im Rahmen der allgemeinen Genehmigung VPR – 07/2014, VPR – 02/2017 und VPR – 35/2012 betrieht werden.

Maximal EIRP:

Max. 2W.

Frequenzbereich:

2.4G WiFi (20 MHz): 2412 – 2472 MHz

2.4G WiFi (40 MHz): 2422 – 2462 MHz

5G WiFi (20 MHz) 5180 – 5240 MHz

5G WiFi (40 MHz) 5190 – 5230 MHz

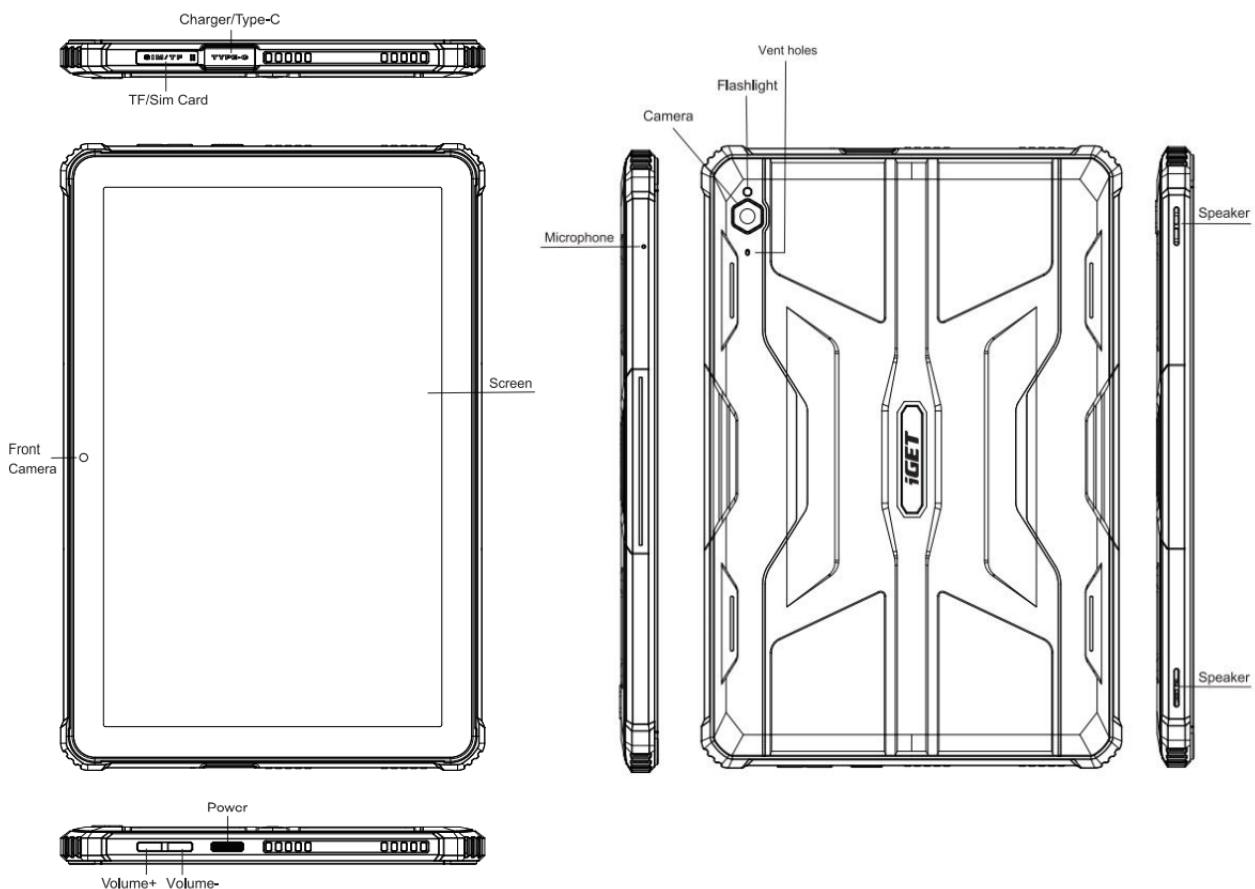
5G WiFi (80 MHz) 5210 MHz

III. Displayreinigung

Verwenden Sie nur ein weiches Tuch, vorzugsweise aus Mikrofaser, um das Tablet abzuwischen und Kratzer auf dem Display zu vermeiden. Reiben Sie nicht mit der Hand über den Touchscreen. Reinigen Sie den Touchscreen niemals mit aggressiven Reinigungsmitteln und Sprays. Wenn Sie Wasser auf Ihr Tablet verschütten, empfehlen wir, es auszuschalten. Ziehen Sie das Netzkabel und alle Zubehörteile ab.

IV. Beschreibung des Tablets

29.1 Tablet iGET RT1



Charger/Type-c: Eingang des USB-C-Ladeanschlusses

Volume +/-: Lautstärketaste +/-

Power: Ein- / Ausschalter

Microphone: Mikrophon

Screen: Bildschirm

Front camera: Frontkamera
 Camera: Kamera
 Flashlight: Hintergrundbeleuchtung
 Vent holes: Entlüftungslöcher

TF / SIM-card: SIM / Speicherkarten-Eingang
 Speaker: Sprecher

V. Erste schnelle Einstellung

Einstellung:

Die Einstellungen:

1. Einstellung von Sprache + Tastatur

Einstellungen - System - Sprachen & Eingabe - Sprachen - Englisch

2. Wi-Fi-Einstellung

Einstellungen - Netzwerk und Internet - Wi-Fi - mit einem Punkt einschalten - Wi-Fi wird eingeschaltet - wählen Sie das gewünschte Netzwerk aus - geben Sie das Passwort ein - bestätigen Sie - verbinden Sie sich

3. Installation der Anwendung

- von Google Play (Sie müssen ein Google-Konto / eine Google-E-Mail erstellt und registriert haben)

4. Löschen der Anwendung

- Halten Sie die App auf dem Desktop gedrückt und bewegen Sie Ihren Finger nach oben, um sie zu deinstallieren und die App freizugeben

Grundlegende Bedienung des Tablets:

1) Einschalten

- langes Drücken der Ein / Aus-Taste (siehe Zeichnung auf Seite 4)

2) Sleep-Taste

- Drücken Sie kurz den Netzschalter

3) Wach auf

- Drücken Sie kurz die Taste, um + zu entsperren, indem Sie auf dem Display nach oben wischen

4) Ausschalten

- langes Drücken der Ein / Aus-Taste

Kamera:

Verwenden Sie beim Aufnehmen eines Videos keinen manuellen Fokus. Möglicherweise hören Sie im Video eine Kamerafokussierung. Die Kamera ist mit Autofokus ausgestattet und muss während der Aufnahme nicht manuell fokussiert werden.

Speicherkarten/ SIM-Installation:

Das Tablet muss beim Einlegen und Entfernen der SIM / SD-Karte ausgeschaltet sein. Wenn das Tablet ausgeschaltet ist, können Sie eine microSD-Erweiterungskarte und eine SIM-Karte einlegen. Der Kartensteckplatz muss mit dem Clip aus der Verpackung entfernt werden. Setzen Sie dann die Karten in die Steckplätze ein und schieben Sie den Kartensteckplatz zurück in das Tablet. Stellen Sie sicher, dass die Seiten richtig ausgerichtet sind!

Schalten Sie zuerst das Tablet ein:

Lassen Sie das Tablet mindestens 15 Minuten lang aufladen, bevor Sie es zum ersten Mal verwenden. Andernfalls startet das Tablet möglicherweise nicht.

Aufladen des Tablets:

Das Tablet ist mit einem intelligenten Ladesystem ausgestattet. Wenn der Akku vollständig entladen ist, muss das Tablet länger aufgeladen werden. Das System lädt den Akku mit einem kleinen Strom bis zu einem bestimmten Grad auf, um sich zu regenerieren, und erst dann wird der "schnelle" Ladevorgang gestartet. Das Tablet kann in der ersten Phase nicht eingeschaltet werden. Das Tablet kann nur eingeschaltet werden, wenn ein Bild mit einem Akku mit mindestens 2% Ladung auf dem Display angezeigt wird. Dies kann insgesamt bis zu 40 Minuten dauern. Dieses Ladesystem.

Google, Android und Google Chrome sind Marken von **Google LLC**.

Hersteller: Shenzhen Yunji Intelligent Technology CO.,LTD

A-Side A2 Building 2/F Enet New Industrial park, No. 20 Dafu Industrial Zone, Aobei Community, Guanlan, Longhua New District, Shenzhen China

Distribuent in die EU:

INTELEK spol. s r.o.,

Hauptsitz: Olivova 2096/4, 11000 Prag - Nové Město, CZ,

Ericha Roučky 1291/4, 627 00 Brünn - Černovice, CZ

Copyright © 2021 Intelek spol. s r.o.

Alle Rechte vorbehalten.

I. Biztonsági intézkedések

Biztonságosan használható:

Az RT1 megnövelt tartóssággal rendelkezik. Mechanikailag azonban nem elpusztíthatatlan.

A kijelző edzett üvegből készült, ami nagyobb karcállóságot garantál. Azonban megrepedhet, ha kemény felületre vagy éles tárgyra esik. A mechanikai sérülés vagy a készülék nem megfelelő használata miatt megrepedt kijelzőre a garancia nem vonatkozik.

Az RT1 az ISO 20653:2013 szabvány alapján IP68 és IP69K tanúsítvánnyal rendelkezik. A táblagép MIL-STD-810G katonai tanúsítvánnyal is rendelkezik. Az IP68 minősítés nem garantálja a 100%-os vízállóságot semmilyen körülmények között! (A gyártó szerint akár 1,5 méter mélységig 30 percig. Az IP68-as ellenállás nem vonatkozik a sós vízre vagy más kémiai szennyeződésekre, pl. tisztítószerekre!). Vízzel vagy más folyadékkal való érintkezés után ne töltsse fel a tablettát, és először szárítsa meg a csatlakozóját egy megfelelően meleg (legfeljebb 40 °C-os) légáramlat segítségével.

Amikor nem tölt, mindig tartsa a töltőcsatlakozó bemenetét megfelelően lezárva egy fedéllel. Zárás előtt ellenőrizze, hogy a kupak nem piszkos-e (a ruhaszálak, szöszök és egyéb szennyeződések korlátozhatják a kupak tömítésének működését).

Ha nedvesség/folyadék kerül a készülékbe a táblagép nem megfelelő "tömítése" miatt (a készülék összes fedelének, az USB-nek és a TF/SIM-nek le kell lennie zárva), a garancia nem érvényesíthető.

A garancia nem terjed ki a táblagép szándékos sérülésére.

1. Ne helyezzen semmilyen nehéz vagy éles tárgyat az LCD-re/tabletre, és ujjával se fejtse ki nyomást az érintőkijelzőre (touchscreen) annak érdekében, hogy az érintőfelület vagy a kijelző ne sérüljön meg.

2. Ne tegye ki indokolatlanul az LCD/tabletet közvetlen napfénynek és hőnek, és ne takarja le a túlmelegedés miatt.

3. Ne tegye ki a tablettákat indokolatlanul poros és 85% feletti párák környezetnek.

4. Az LCD és a tablet tisztításához ne használjon korrozív tisztítószereket.

5. A tabletet ne tegye ki erős mágneses vagy elektronikus zavaró hatásnak.

6. Ne használjon más hálózati adaptert, mint amilyen az adott tablet felszerelésének a része. A mellékelt töltőforrás csak olyan áramforrásba csatlakoztatható, amelynek a feszültsége megfelel a típuscímkén feltüntetett adatoknak (220 V ~ 240 V, 50 Hz ± 1 Hz).

7. Ne hagyja a hálózati adaptert alacsonyabb gyulladáshőmérsékletű helyen vagy emberi testen, mert az adapter felmelegszik, és sérülést okozhat. A készülék feltöltésének folyamatát folyamatosan ellenőrizze úgy, hogy tűz keletkezése vagy a villanyáram aljzaton való áthatolása esetén ne történjen egészségkárosodás vagy vagyoni kár.

8. Ne használja a tabletet evés és ivás közben.

9. A tabletet nem alkalmazható olyan tevékenységek alatt, amelyek különös figyelmet és óvatosságot igényelnek, valamint nagyobb követelményeket támasztanak a vizuális észlelési tevékenység közben.

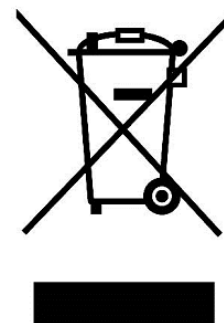
10. A tabletet nem használható sétálás, kerékpározás, járművezetés közben, vagy más közlekedési eszközökön, és működő mechanizmusok, berendezések közelében.

11. Amikor a tabletet használata során fülhallgatót is visel, ajánlott, hogy ne állítsa nagy hangerőre, mert a felhasználó ekkor nem teljesen érzékeli a környezetét és az összes lehetséges kockázatot.

12. A tabletet tartsa gyermekektől távol.

13. A készülék garanciális javítását az Eladónál érvényesítse. Műszaki problémák és kérdések esetén lépjen kapcsolatba az Eladóval.

14. Háztartások számára: A terméken vagy a kísérő dokumentációban feltüntetett szimbólum (áthúzott hulladékgyűjtő) azt jelenti, hogy a felhasznált villamos vagy elektronikus termékeket nem szabad a kommunális hulladékkal együtt megsemmisíteni. A terméket helyes megsemmisítése érdekében a kijelölt gyűjtőhelyeken adja le, ahol a gyűjtés ingyenes. A termék helyes megsemmisítésével segíti az értékes természeti források megőrzését, és hozzájárul a környezetre és az emberi egészségre való esetleges negatív hatások megelőzéséhez, amelyek egyébként a hulladék helytelen megsemmisítéséből következhetnének. További részleteket a helyi hivataltól vagy a legközelebbi gyűjtőhelytől kérjen. E fajta hulladék helytelen megsemmisítése esetén a nemzeti előírásokkal összhangban bírság szabható ki. Tájékoztató felhasználók részére a villamos és elektronikus berendezések megsemmisítésére vonatkozóan (céges és vállalati felhasználás): A villamos és elektronikus berendezések helyes megsemmisítése érdekében kérjen részletes tájékoztatást az Eladótól vagy a Szállítótól. Tájékoztató felhasználók részére a villamos és elektronikus berendezések megsemmisítésére vonatkozóan az Európai Unión kívüli országokban: A feltüntetett szimbólum (áthúzott hulladékgyűjtő) csak az Európai Unió országaiban érvényes. A villamos és elektronikus berendezések helyes megsemmisítése érdekében kérjen részletes tájékoztatást a helyi



hivataloktól vagy a berendezés Eladójától. A terméken, csomagoláson vagy a nyomtatott anyagokban található áthúzott hulladékgyűjtő szimbóluma mindent kifejez.

15. Ne növelje a hangerősséget magas szintre, hogy ne okozzon hallássérülést.

16. Az akkumulátort csak akkor töltsse fel, ha már le van merülve (piros ikonnal jelölve az interfészen), illetve ha már csak 10-15%-ig van feltöltve, mindezt kikapcsolt készülék mellett.

17. Nem szabad víz közelében használni, pl. kád, mosdókagyló, mosogató, kiöntő mellett, nedves pincében vagy medencénél.

18. A tabletet frissítse azonnal, mielőtt a software (Android) új változata hozzáférhetővé válik.

19. A Vevő köteles gondoskodni arról, hogy a sorozatszám szerepeljen a jótállási jegyen, továbbá a szállítólevélen és a vásárlásról szóló bizonylaton is. A Vevő ezzel kapcsolatban tudomásul veszi, hogy ha a vásárlásról szóló bizonylaton, a szállítólevélen vagy a jótállási jegyen nincs feltüntetve az áru sorozatszáma, és ezért nem lesz lehetséges az árun és az áru védőcsomagolásán feltüntetett sorozatszám és a jótállási jegyen, szállítólevélen és a vásárlásról szóló bizonylaton feltüntetett sorozatszám összehasonlításával leellenőrizni, hogy az áru az Eladótól származik-e, a szervizközpont az ilyen áru reklamációját automatikusan, minden további nélkül elutasíthatja. Erről a Vevőnek tájékoztatni kell mindazon személyeket is, akiknek az árut esetlegesen továbbadja. Termék panaszok köze a forgalmazóval, ha nem az interneten www.iget.eu másképp.

II. További intézkedések

Tartsa be a villamos készülékekkel való bánásmódra vonatkozó szabályokat, és a csatlakozó villamos kábelt csak megfelelő aljzatokba csatlakoztassa. A felhasználó nem szedheti szét a készüléket, és nem cserélheti ki annak alkatrészeit sem. A hátlap kinyitása vagy eltávolítása esetén áramütés veszélye áll fenn. A készülék helytelen összeszerelése és ismételt csatlakoztatása esetén szintén áramütés veszélyének teszi ki magát. Szerviz beavatkozás szükségessége esetén csak kizárólag képzett szerviz technikusokhoz forduljon. A tablet felnyitása vagy a készülék módosítása a jótállás elvesztését jelenti, és a gyártó/forgalmazó nem felelős a következményekért sem.

Megfelelőség:

Az INTELEK spol. s r.o. vállalat ezennel kijelenti, hogy minden RT1 készülék megfelel a 2014/53/EU irányelv alapvető követelményeinek és egyéb vonatkozó rendelkezéseinek. Az EU Megfelelőségi Nyilatkozat teljes szövege megtalálható a www.iget.eu honlapon.



A termék jótállási ideje 24 hónap, kivéve, ha másképp van feltüntetve.

Ez a készülék a következő országokban használható:

AT	BE	CY	CZ	DK	EE	FI	MT	NL	PL	PT	SK
SI	ES	DE	GR	HU	IE	IT	LV	LT	GB	IS	LI
NO	CH	BG	HR	RU	RO	FR	SE	LU	TR		

A WiFi használatának korlátozása:

	IT
	NO

Olaszország - A WiFi hálózat használatának feltételeit az úgynevezett elektronikus hírközlési kódex írja le.

Norvégia - A 2,4 GHz-es korlátozás csak Ny-Ålesund település központjától számított 20 km-es sugáron belül érvényes. Ha az eszközt 5150-5,550 MHz-es frekvenciatartományban kívánja használni, a használat csak a beltéren engedélyezett.

RoHS:

A készülékhez használt alkatrészek megfelelnek az elektromos és elektronikus készülékekhez alkalmazott veszélyes anyagok korlátozására vonatkozó követelményeknek és összhangban vannak a 2011/65/EU irányelvvel. Nyilatkozat a RoHS lehet letölteni az internetről www.iget.eu

Rádió berendezések működtetése:

CZ: Ez a rádió berendezés a Csehországban az általános engedélyek alapján működtethető: VO-R / 1 / 05.2017-2 és VO-R / 12 / 09.2010-12.

SK: Ez a rádió berendezés a VPR - 07/2014, a VPR - 02/2017 és a VPR - 35/2012 általános engedélyek alapján működtethető.

Maximális EIRP:

Max. 2W.

Frekvencia tartomány:

2.4G WiFi (20 MHz): 2412 – 2472 MHz

2.4G WiFi (40 MHz): 2422 – 2462 MHz

5G WiFi (20 MHz) 5180 – 5240 MHz

5G WiFi (40 MHz) 5190 – 5230 MHz

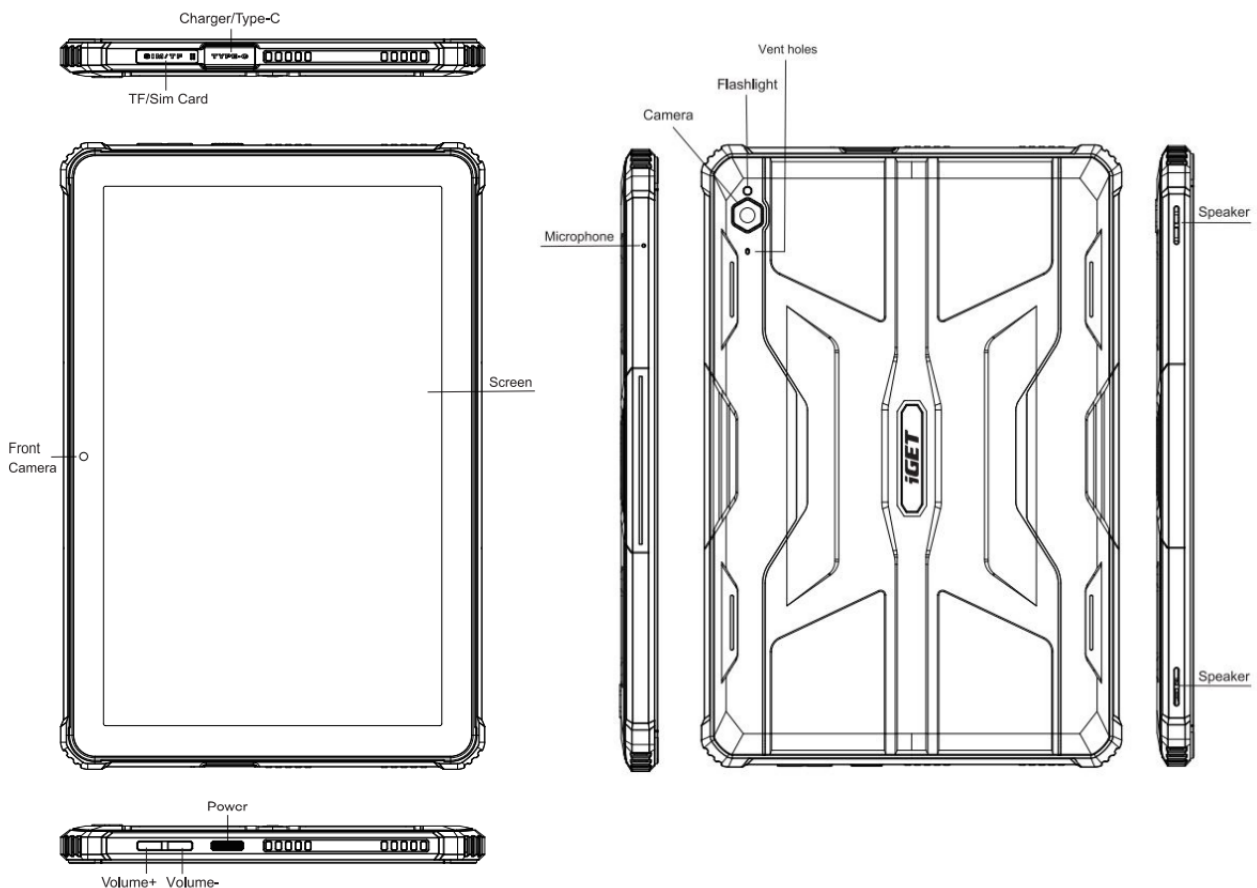
5G WiFi (80 MHz) 5210 MHz

III. A kijelző tisztítása

Csak puha, lehetőleg mikroszálas ruhával törölje le a táblagépet, és kerülje el a kijelző megkarcolását. Ne dörzsölje az érintőképernyőt a kezével. Soha ne tisztítsa az érintőképernyőt agresszív tisztítószerekkel és spray-kkel. Ha vizet öntött a tabletre, javasoljuk, hogy kapcsolja ki. Húzza ki a tápkábelt és minden tartozékot.

IV. A tablet leírása

34.1 Tablet iGET RT1



Power: vezérlőgomb a készülék bekapcsolására/kikapcsolására/elaltatására

Vent holes: Szellőzőnyílások

Charger/Type-c: töltés usb-c

Volume +/- – hangerősség növelésére/csökkentésére szolgáló vezérlőgomb

Microphone: mikrofon

Screen: kijelző

Front camera: első kamera

Camera: kamera
Flashlight: megvilágítás
Speaker: hangszóró
TF/SIM card: TF / SIM kártya

V. Az első gyors beállítás

Beállítások:

1. Nyelvbeállítás + billentyűzet

Settings – System - Languages & input - Languages - Magyar

2. A Wi-Fi beállításai

Beállítások - Hálózat és Internet - Wi-Fi - bekapcsolás ponttal - A Wi-Fi bekapcsol - válassza ki a kívánt hálózatot - írja be a jelszót - kattintson - Csatlakozás

3. Az alkalmazás telepítése

- a Google Playről (létre kell hoznia és regisztrálnia kell egy Google Fiókot / e-mailt)

4. Törölje az alkalmazást

- Tartsa az alkalmazást az asztalon, és húzza az ujját az Eltávolítás és engedés lehetőségre

Alapvető tabletta vezérlés:

1) Bekapcsoló gomb

- hosszan nyomja meg a bekapcsoló gombot (lásd a rajzot a 4. oldalon)

2) Alvó gomb

- röviden nyomja meg a bekapcsoló gombot

3) Wake gomb (kijelző ki)

- Röviden nyomja meg a gombot, hogy bekapcsolja a + feloldást a kijelzőn való húzással

4) Bekapcsoló gomb

- hosszan nyomja meg a kijelző be / ki gombját

Kamera:

Ne használjon kézi fókuszot videofelvétel közben, a kamera hallhatja a fókuszot. A kamera autofókusszal van felszerelve, és a fényképezés során nem kell manuálisan fókuszálni.

Memóriakártya / SIM telepítés:

A tablettát ki kell kapcsolni a SIM / SD kártya behelyezése és eltávolítása során. Amikor a táblagép ki van kapcsolva, behelyezhet egy microSD bővítőkártyát és egy SIM-kártyát. A kártyafoglatot ki kell távolítani a csomagolásból származó kapcsoló segítségével. Ezután helyezze be a kártyákat a nyílásokba, és csúsztassa vissza a kártyát a tablettába. Ellenőrizze, hogy az oldalak megfelelően vannak-e tájolva!

Először kapcsolja be a táblagépet:

Hagyja a tablettát legalább 15 percig tölteni az első használat előtt, különben előfordulhat, hogy a tabletta nem indul el.

Tábla töltése:

A tablet intelligens töltőrendszerrel van felszerelve. Ha az akkumulátor teljesen lemerült, a táblagépet hosszabb ideig kell tölteni. A rendszer újratöltődik az akkumulátort egy kis árammal egy bizonyos szintre, és csak akkor kezdődik el a "gyors" töltés. A táblagép az első szakaszban nem kapcsolható be. Csak akkor kapcsolható be a táblagép, ha legalább 2% töltöttségű akkumulátorral ellátott kép jelenik meg a kijelzőn. Ez összesen akár 40 percet is igénybe vehet. Ez a töltőrendszer jelentősen meghosszabbítja az akkumulátor élettartamát. A táblagép akkumulátorának a lehető leghosszabb ideig történő fenntartása érdekében nem szabad hagyni, hogy 10% alatt lemerüljön.

A Google, az Android és a Google Chrome a **Google LLC** védjegye.

Gyártó:

Shenzhen Yunji Intelligent Technology CO.,LTD

A-Side A2 Building 2/F Enet New Industrial park, No. 20 Dafu Industrial Zone, Aobei Community, Guanlan, Longhua New District, Shenzhen China

Forgalmazó az EU-ban:
INTELEK spol. s r.o.,
Székhely: Olivova 2096/4, 11000 Praha - Nové Město, CZ,
A vállalkozás helye: Ericha Roučky 1291/4, 627 00 Brno - Černovice, CZ
Copyright © 2021 INTELEK spol. s r.o.
Minden jog fenntartva.

Warranty Card



Product:

Model:

Serial / Batch number:
(S/N)

Date of sale:

Warranty

Sale document number:

Seal of the store:

Information for Customers about Warranty Terms and Conditions:

Warranty shall apply to defects of purchased product, found during its warranty period.

When purchasing a particular product, please consider carefully what properties and functions you expect your product to have. The fact that purchased product shall not satisfy your later requirements shall not give any reason for complaint. Please, prior to the first use of this product read carefully its operating instructions and follow these instructions consistently.

We recommend you to keep original product packing during the warranty period for possible transport of the product in such a way so as to prevent any product damage during its transport and handling.

For the purpose of due application of any complaint about the product we recommend you to ask Seller to fill-in and confirm this Warranty Card including identification of serial number of purchased product, which shall comply with the serial number specified both in the document proving product purchase and delivery note and purchased product.

In this connection Customer hereby takes into account that unless this Warranty Card specifies serial number of purchased product, i.e., comparison of such serial number identified in the product with the serial number identified in this Warranty Card and document of product purchase/or delivery note shall not allow to confirm that particular product has come from Seller, in case of any doubts about the origin of such particular product Seller shall be entitled to automatically and without any other acts to reject the complaint of such goods.

Warranty shall not apply to:

- product damage suffered by unqualified installation of firmware or its modification;
- product damage by static electricity;
- product use for any other purposes than designed, described in attached operating instructions;
- damage to warranty seal of the producer, attached to the product;
- product damage inconsistent with the operating instructions, technical standards or safety regulations valid in the country where was the product sold;
- product damage resulting from normal wear and tear;
- discharged batteries, decrease in battery capacity caused by its wear and tear;
- product defects caused by the use in dusty, polluted or in any other way dissatisfactory environment pursuant to attached operating instructions.

Wear and tear of the product and its components caused by their common use (discharged batteries, decreased capacity of accumulator, wear and tear of mechanical or displaying components, wear and tear of supply cables, headphones etc.) shall be subject neither to defect warranty nor quality warranty in the moment of take-over.

Furthermore, complaints about product parameters, not included in the operating instructions or in any commercial-technical documentation of Seller, related to the product, shall not be subject to quality warranty in the moment of take-over.

Proof of product purchase, or delivery note, shall constitute an integral part of this Warranty Card.